

真空吸盘

平型带肋
风琴型

∅40、∅50

适合吸附搬运
纸箱等，要求
耐磨的场合。

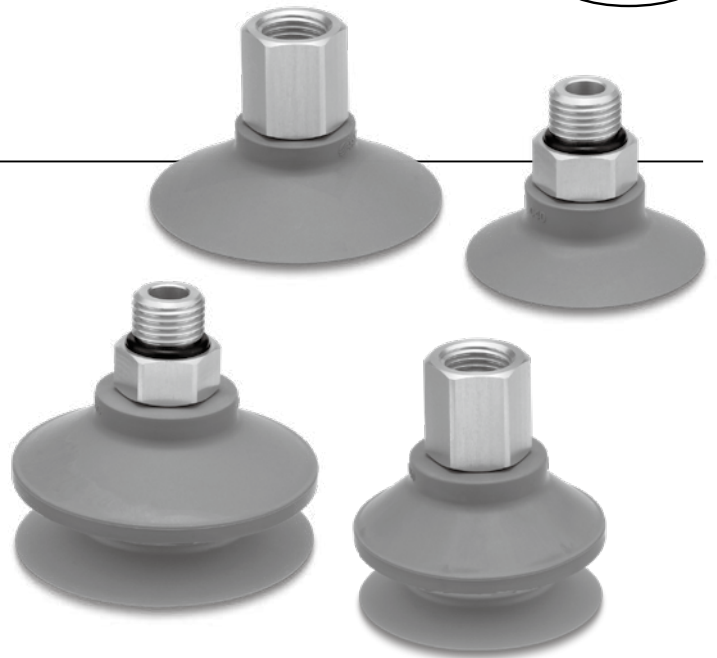
■ 材质：采用FS61(氟橡胶)
提高耐磨性

※耐磨性是本公司聚氨酯的2倍以上

■ 易于维护

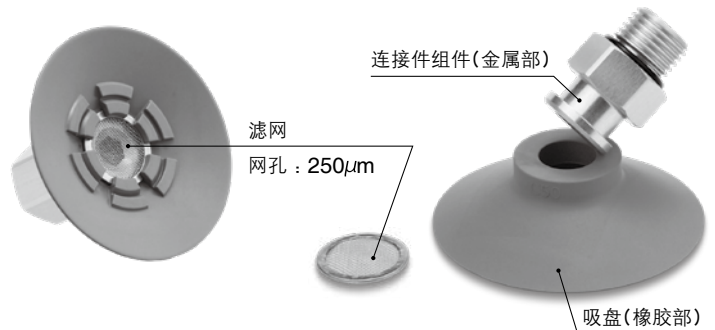
• 支持2种安装工具

① 使用六角扳手安装



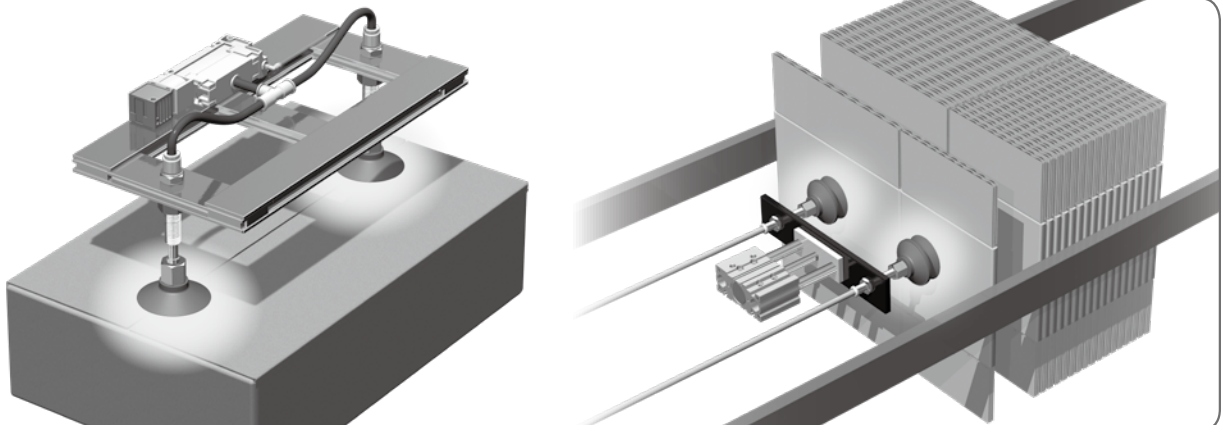
■ 采用滤网设计减少异物的吸入

- 减少真空泵、真空发生器吸入异物
- 无需工具,即可更换吸盘和滤网
- 可分别单独更换金属件和橡胶件



用途示例

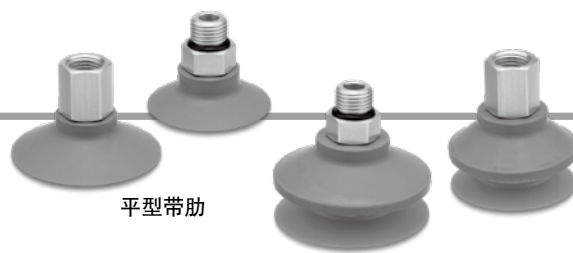
纸箱的搬运



ZP3C 系列

ZP3C 系列

型号表示方法



平型带肋

风琴型

吸盘单体

ZP3C- 40 C FS

带连接器

ZP3C-T 40 C FS-MF-AG02

真空引出方向:纵向

吸盘材质:FS61

① 吸盘直径

40	φ40
50	φ50

② 吸盘形状

C	平型带肋
B	风琴型

③ 滤网

无记号	无滤网
MF	带滤网

④ 连接螺纹

记号	螺纹形状	连接螺纹	类型
AG02	外螺纹	G1/4	直接安装
BG02	内螺纹		

※ 真空引出口兼具连接螺纹的功能。

规格

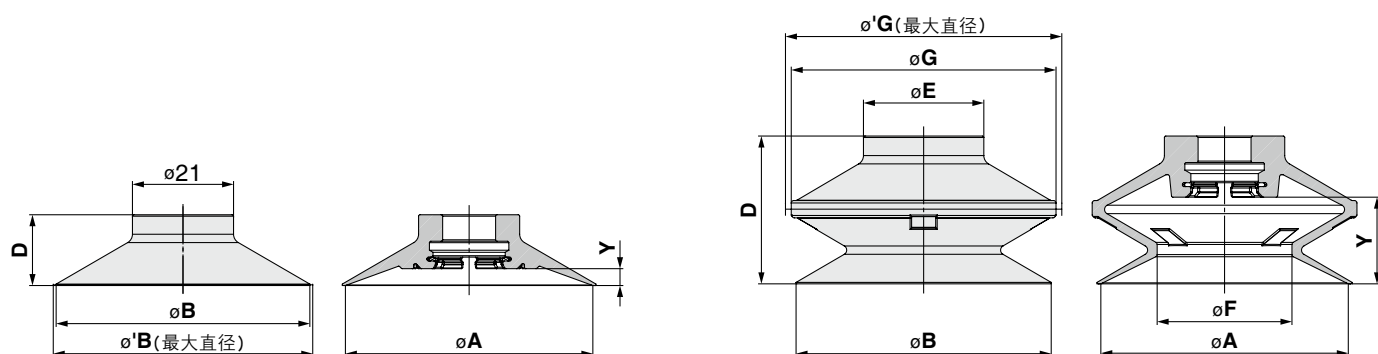
吸盘	材质	FS61(氟橡胶)
	颜色	绿
	硬度(Shore A: ±5°)	60
滤网		网孔: 250μm

外形尺寸图

单体

平型带肋

风琴型



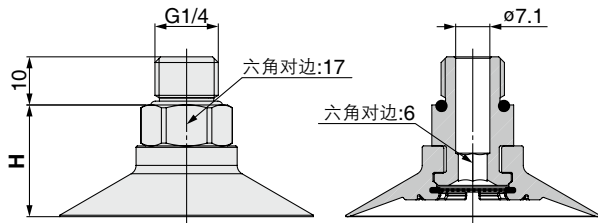
型号		A	B	'B ^{注1)}	D	E	F	G	'G ^{注1)}	Y	重量 [g]		
① 吸盘直径	② 吸盘形状											吸盘材质	
ZP3C	40	C	FS	41.4	43	44.2	13.7	-	-	-	2.8	7.9	
	50			51.4	52.7	53.9	14.7	-	-	-	3.5	11.6	
	40	B		41.4	43	-	28.7	24	25	45	47.5	16	17.7
	50			51.4	53	-	30.7	25	28	55	57.5	18	26.6

注1) 到达真空压力-85[kPa]时的参考值。

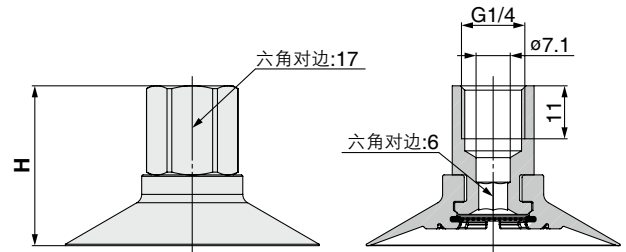
外形尺寸图

带连接件 平型带肋

连接螺纹:外螺纹



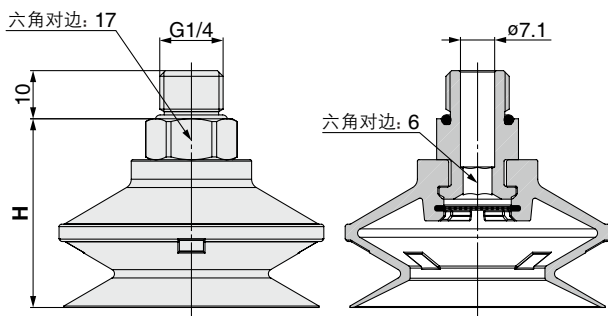
连接螺纹:内螺纹



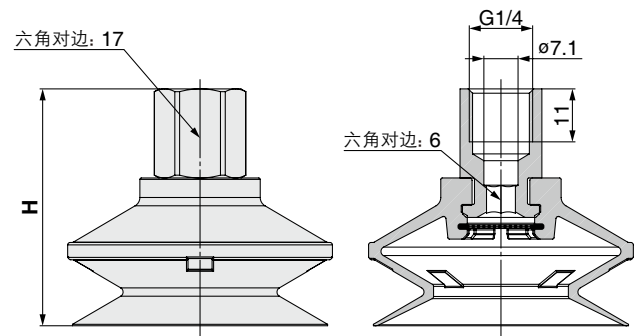
	型号					H	重量 [g]
	① 吸盘 直径	② 吸盘 形状	吸盘 材质	③ 滤网	④ 连接 螺纹		
ZP3C	40	C	FS	MF	AG02	22.2	18.2
					BG02	32.2	18.9
	50				AG02	23.2	21.9
					BG02	33.2	22.6

带连接件 风琴型

连接螺纹: 外螺纹



连接螺纹: 内螺纹



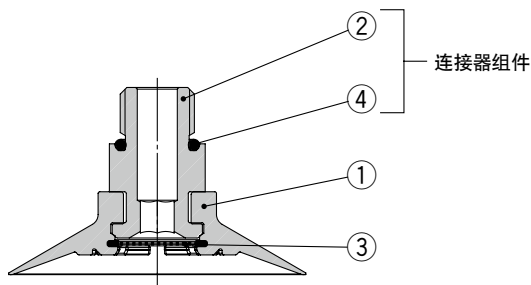
	型号					H	重量 [g]
	① 吸盘 直径	② 吸盘 形状	吸盘 材质	③ 滤网	④ 连接 螺纹		
ZP3C	40	B	FS	MF	AG02	37.2	28.0
					BG02	47.2	28.7
	50				AG02	39.2	36.9
					BG02	49.2	37.6

ZP3C 系列

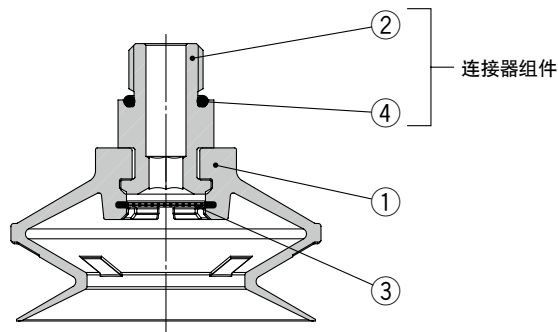
结构图

连接螺纹：外螺纹

ZP3C-T□C□-MF-AG02

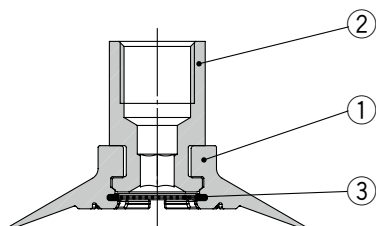


ZP3C-T□B□-MF-AG02

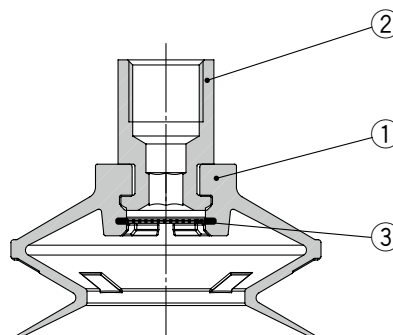


连接螺纹：内螺纹

ZP3C-T□C□-MF-BG02



ZP3C-T□B□-MF-BG02



组成零部件

序号	名称	材质	备注
1	吸盘	FS61(氟橡胶)	颜色:绿
2	连接器	铝合金(白色阳极氧化)	
3	滤网	不锈钢	带滤网的场合
4	O形圈	NBR	

可换件 连接件组件

型号	连接螺纹	适合吸盘直径
ZP3CA-T4-AG02	外螺纹	ø40, ø50
ZP3CA-T4-BG02	内螺纹	

滤网单体

型号	适合吸盘直径
ZPMF-60-D18	ø40, ø50



安全注意事项

请仔细阅读《SMC产品使用注意事项》(M-C03-3)及《使用说明书》，在进行确认的基础上，正确使用本产品。

SMC自动化有限公司

地址：北京经济技术开发区兴盛街甲2号
电话：010-6788 5566
网址：www.smc.com.cn

SMC自动化有限公司·北京分公司
地址：北京经济技术开发区兴盛街甲2号
电话：010-6788 5566

SMC自动化有限公司·上海分公司
地址：上海市闵行区吴泾镇紫竹科学园区紫月路363号
电话：021-3429 0880

SMC自动化有限公司·广州分公司
地址：广州高新技术产业开发区科学城东明三路2号
电话：020-2839 7668