

! 本产品是针对个别客户的需求而开发的，关于交货期、价格，请向本公司营业所确认。 特定开发产品信息

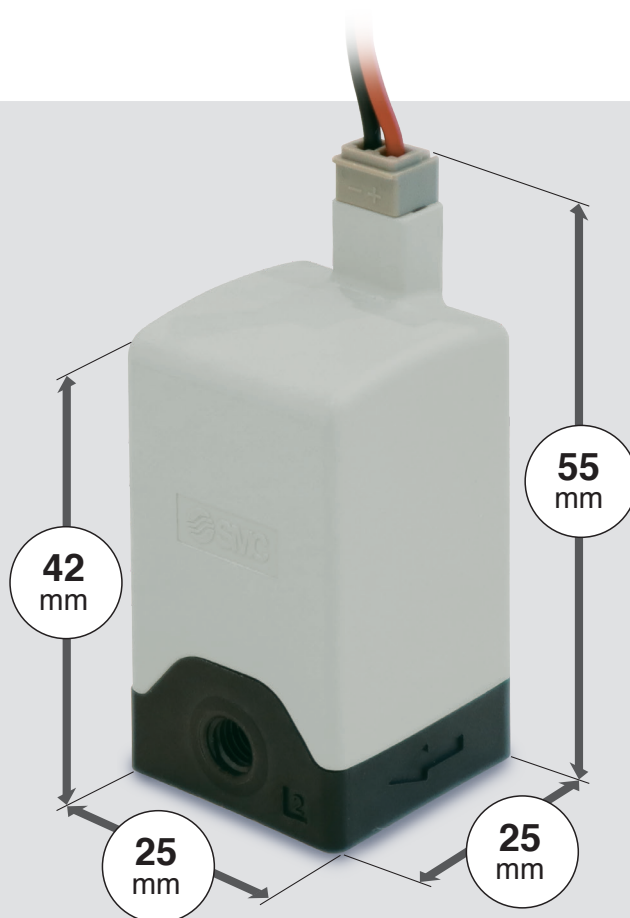
Point to Group
P.G. information

小型2通电磁阀

SX21-X2

特点

- 轻量：65g
- 主体材质：树脂(PPS)
- 功耗低：1.5w
- 插座式：
导线向上引出
- 难燃性：符合UL94V-0
- 禁油规格
- 配管口径：M5



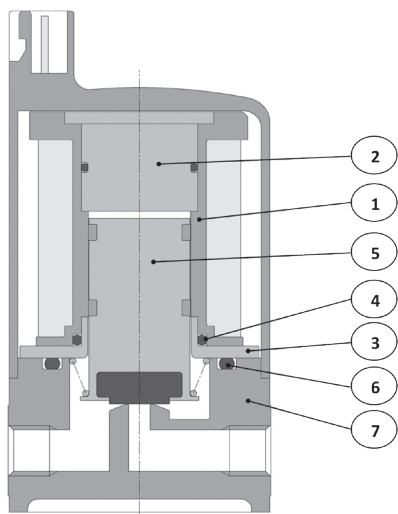
规格

阀规格	阀结构	直动式座阀	
	使用流体	空气	
	孔口直径	mmø	1
	使用压力范围	MPa	0~0.7
	流量特性	C	0.14
		b	0.4
		Cv	0.04
	环境温度	°C	-10~50
	流体温度	°C	1~50(未冻结)
	环境	无腐蚀性气体、爆炸性气体的场所	
泄漏量	cm ³ /min(ANR)	1以下	
接触流体材质	SUS、树脂、NBR		
线圈规格	额定电压	V	DC24
	允许电压波动	V	额定电压的±10%
	功耗	W	1.5



注意 为了安全地使用本产品，在使用之前，请务必认真阅读、理解本公司《Best Pneumatics》(综合样本)中《安全注意事项》的内容。

结构图

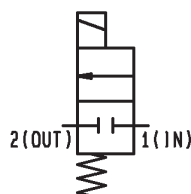
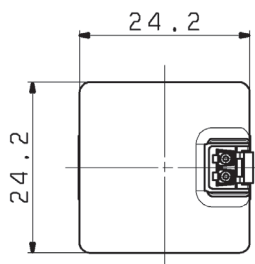


接触流体零部件

序号	零部件名称	材质
1	电磁线圈	Cu + 树脂(PPS)
2	固定铁芯组件	SUS + NBR
3	套筒	SUS
4	O型圈	NBR
5	可动铁芯组件	SUS + NBR + 树脂(PPS)
6	O型圈	NBR
7	主体	树脂(PPS)

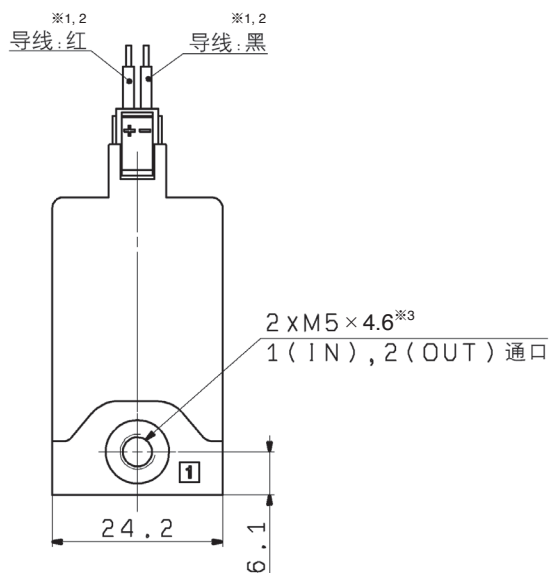
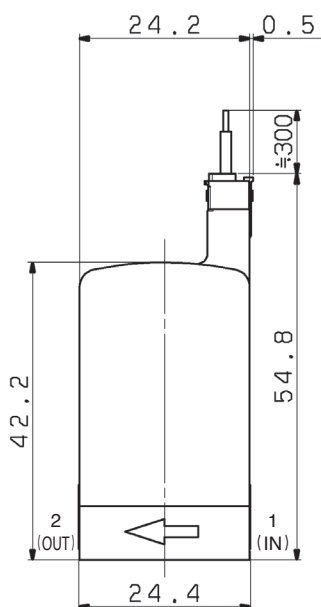
外形尺寸图

(mm)

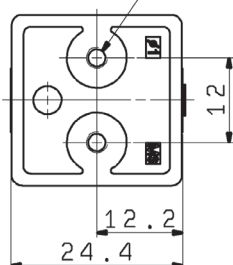


※当阀闭时，IN和OUT通路封闭(+)，但是当“端口2的压力 > 端口1的压力”时，无法封闭流体。

流路记号



自攻螺钉安装孔×2
(自攻丝2种，公称直径3，孔深6)



- ※1 导线连接无极性(+、-)。
- ※2 导线AWG22 绝缘体外径1.55mm
- ※3 推荐紧固力矩约0.4~0.8N·m(手拧后再旋转1/6~1/4圈)
- ※4 使用注意事项: 请通过本公司官网产品目录中的《流体控制2通电磁阀的共同注意事项》进行确认。