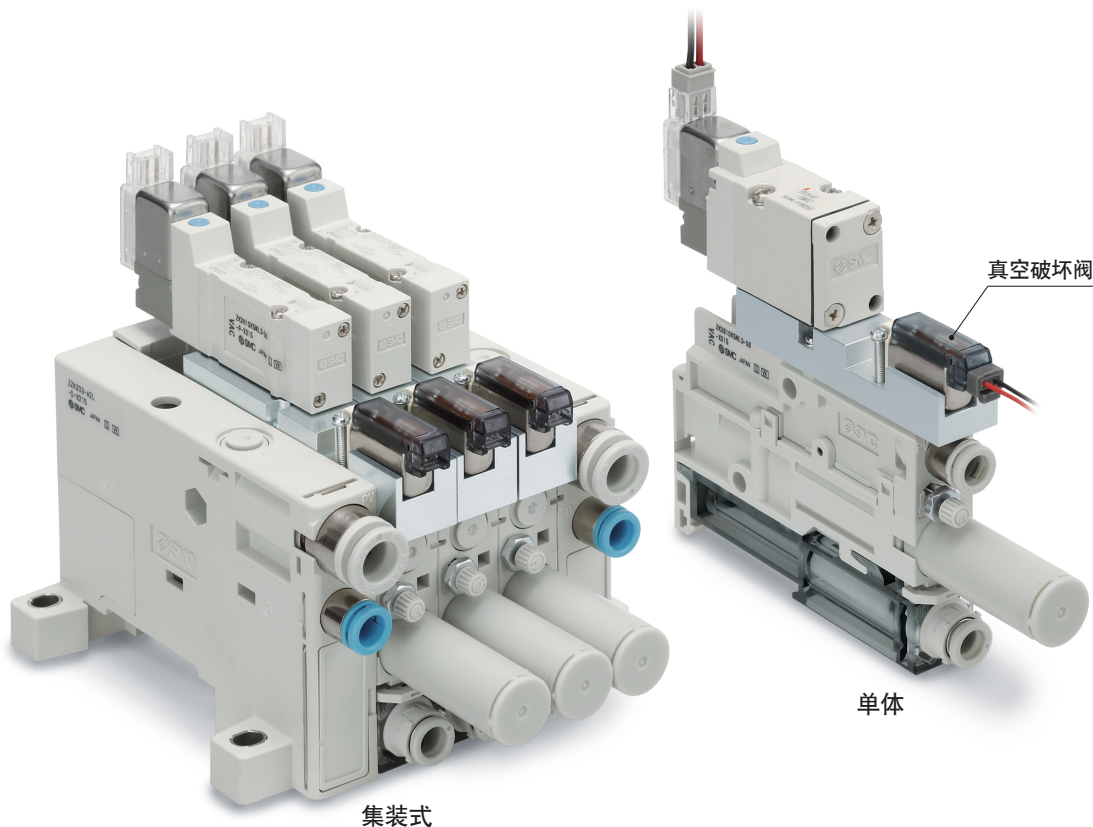
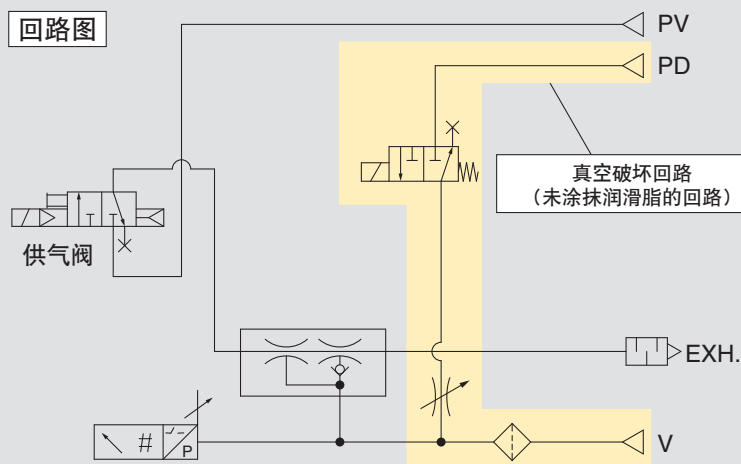


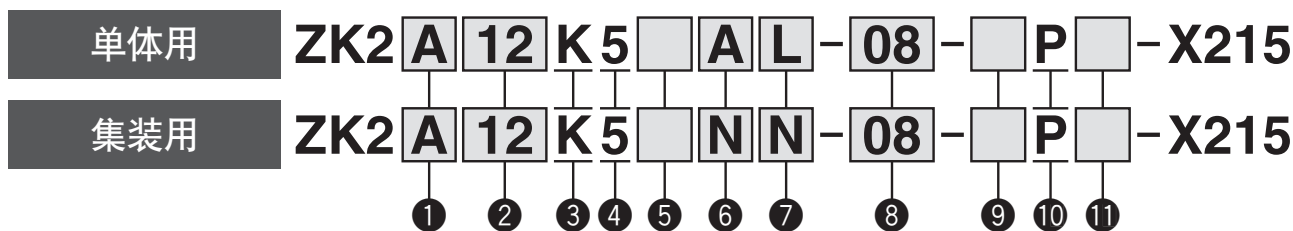
真空发生器 真空破坏回路无润滑脂规格 ZK2-X215

特点 防止用于破坏真空的空气将润滑脂飞溅到工件上



注意 为了安全地使用本产品，在使用之前，请务必认真阅读、理解本公司《Best Pneumatics》(综合样本)中《安全注意事项》的内容。

单体型号表示方法



1 系统、主体形式

记号	系统	主体规格	排气形式
A	真空发生器系统	单体用	消声器排气
B			消声器排气
G			高降噪消声器排气
C			复合排气
F		集装用	各自通口排气
H			各自通口排气
			高降噪消声器排气
			高降噪消声器排气

注1) 通口排气的通口直径为公制尺寸：ø8

注2) 所谓复合排气是指将端子上的集中排气和各位上的直接排气组合起来的排气方式。

2 喷嘴口径

记号	系统	口径
07	真空发生器系统 ^{注3)}	ø0.7
10		ø1.0
12		ø1.2
15		ø1.5

注3) 标准供给压力为：喷嘴口径07~12：0.35MPa
15：0.4MPa

7 供给阀、真空破坏阀、数字式真空压力开关插头规格

记号	供给阀、真空破坏阀 ^{注7)}		带压力开关、传感器用插头的导线 ^{注10)}
	插头类型	带插头的导线	
L	L型插座式	○ ^{注8)}	○ ^{注11)}
L1		× ^{注9)}	○ ^{注11)}
L2		○ ^{注8)}	× ^{注12)}
L3		× ^{注9)}	× ^{注12)}

注7) 电磁阀带指示灯、过电压保护回路。

注8) 电磁阀的导线标准长度为300mm。

注9) 电磁阀导线标准外长度请选择L1、L3。请在本公司官网产品目录(可换部件)中订购所需长度的插头组件。

注10) 压力传感器的导线标准长度为3m，真空压力开关的带插头导线、带节能功能的开关专用导线的标准长度为2m。

注11) 在6)中选择压力传感器(P、T)的情况，请选择L、L1。

压力传感器仅限直接出线式规格，因此不能选择无导线。

注12) 无真空压力开关的情况、无压力传感器的情况、带真空压力开关且无需带插头导线的情况，请选择此项。

3 供气阀、破坏阀组合

记号	供气阀	真空破坏阀
K	N.C.	N.C.

4 额定电压^{注4)}

记号	电压
5	DC24V

注4) 供气阀、真空破坏阀的额定电压。

5 供给阀手动操作

记号	内容
无记号	非锁定推压式
E	手动压下回转锁定式

6 压力传感器、数字式真空压力开关规格

记号	种类	压力范围 [kPa]	规格
P	压力传感器	0~101	模拟输出1~5V
T		-100~100	模拟输出1~5V
A	数字式真空压力开关	0~101	NPN 2输出 带单位切换功能 ^{注5)}
B			SI单位固定 ^{注6)}
C			PNP 2输出 带单位切换功能 ^{注5)}
D			SI单位固定 ^{注6)}
E		-100~100	NPN 2输出 带单位切换功能 ^{注5)}
F			SI单位固定 ^{注6)}
H			PNP 2输出 带单位切换功能 ^{注5)}
J			SI单位固定 ^{注6)}
K	带节能功能的数字式真空压力开关	-100~100	NPN 1输出 带单位切换功能 ^{注5)}
Q			SI单位固定 ^{注6)}
R			PNP 1输出 带单位切换功能 ^{注5)}
S			SI单位固定 ^{注6)}
N	无压力传感器、数字式真空压力开关		

注5) 根据新计量法，在日本国内，不能使用带单位切换功能。

注6) 固定单位：kPa

8 真空(V)通口^{注13)}

记号	规格	口径
06	公制	ø6快换接头
08	尺寸	ø8快换接头

注13) 单体的供给(PV)通口：ø6

10 破坏压力供给规格

记号	规格
P	集装式共通破坏压力供给规格

11 排气干扰防止阀

记号	内容
无记号	无
W	带

9 可选项的规格(单体)^{注14)}

记号	内容
无记号	无可选项
B	带1个单体用托架(附带本体安装螺栓)
E	长锁母规格 螺丝刀操作型 ^{注15)}
J	破坏流量调整针阀 圆形锁母型
K	破坏流量调整针阀 螺丝刀操作型
W	带排气干扰防止阀 ^{注16)} ^{注17)} ^{注18)}

注14) 选择多个可选项记号的情况，按照字母顺序排列。例)-BJ

关于功能、用途的详情，请参见本公司官网产品目录。

注15) 不可选择EJ、EK、EJK的组合。

9 可选项的规格(集装用)^{注14)}

记号	内容
无记号	无可选项
E	长锁母规格 螺丝刀操作型
J	破坏流量调整针阀 圆形锁母型
K	破坏流量调整针阀 螺丝刀操作型

注16) 用于防止集装式集中排气的逆流现象，不用于真空保持。该可选项不能完全防止排气逆流，因此请结合目的选择通口排气规格。

注17) 供给阀、破坏阀组合中选择J、9可选项中选择W(带排气干扰防止阀)的情况，请在外部设置大气开放阀和真空破坏阀。

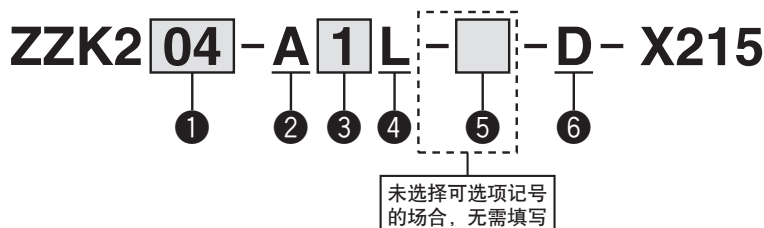
注18) 6)压力传感器、数字式真空压力开关规格中选择了K、Q、R、S的情况，由于带排气干扰防止阀，因此无需选择W。

单体型号和可选项对应表

1 系统、主体形式	2 喷嘴口径	3 供给阀、破坏阀组合	4 额定电压	6 压力传感器、数字式真空压力开关规格	7 供给阀、破坏阀、数字式真空压力开关插头规格	8 真空(V)通口	9 可选项的规格
A、B、G	07、10、12、15	K	5	P、T	L、L1	06、08	B、J、K、W
				A、B、C、D、E、F、H、J	L、L1、L2、L3		
				N	L2、L3		
				K、Q、R、S	L3		
				P、T	L、L1		
				A、B、C、D、E、F、H、J	L、L1、L2、L3		
				N	L2、L3		
				P、T	L、L1		
C、F、H				A、B、C、D、E、F、H、J	L、L1、L2、L3		B、W
				N	L2、L3		
				P、T	L、L1		
				A、B、C、D、E、F、H、J	L、L1、L2、L3		
				N	L2、L3		J、K
				K、Q、R、S	L3		

关于未记载的可选项对应，请另行咨询。

集装箱式型号表示方法



① 位数^{注1)}

记号	位数
01	1位
02	2位
⋮	⋮
10	10位

注1) 真空发生器的场合，喷嘴口径不同时，同时动作时获得充分性能的位数会有所不同。
(请参见本公司官网产品目录“集装箱式最大同时动作位数”)

② 系统(通口组合)

记号	系统	通口	规格
A	真空发生器系统	共通PV: ø8	公制尺寸

③ 排气方法

记号	排气形式
1	真空发生器系统 复合排气 ^{注4)} (两侧端板) ^{注2)}
2	各自排气 (各自通口排气、高降噪消声器排气) ^{注3)}

注2) 单体型号的①(系统、主体形式)请选择C。
不仅从端板排气，各位的排气口也会排出空气。

注3) 单体型号的①(系统、主体形式)请选择F或H。

注4) 所谓复合排气是指将端板上的集中排气和各位上的直接排气组合起来的排气方式。

④ 配线方法^{注5)}

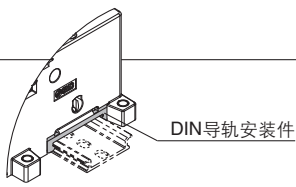
记号	内容
L	各自配线规格 ^{注6)}

注5) 集中配线仅限电磁阀配线，真空开关、传感器均为各自配线。

注6) 单体型号的⑦(插头规格)请选择“L、L□”。

⑤ 可选项

记号	内容
无记号	无可选项
B	带DIN导轨安装件 ^{注7)}



注7) DIN导轨请另行订购。(参见本公司官网产品目录)

⑥ PD通口

记号	通口直径
D	ø6

阀规格

		供气阀	真空破坏阀*
阀型号	单体	SYJ514T-5MOZ□	S070B-5BCO-X216
	集装箱式	SY315T-5MOZ□	
切换方式	常断 (N.C.)		
额定电压	DC24V		
消耗功率	0.1W(起动0.4、保持0.1)	0.35W	

*破坏流量为2L/min以下。

集装箱式组件的表示方法(配置示例)

示例

ZK2C12K5AL-08-P-X215

ZK2C10K5AL-08-P-X215

ZZK204-A1L-BD-X215

1 2 3 4 位置 (D侧)

ZZK204-A1L-BD-X215.....1set (集装箱板型号)

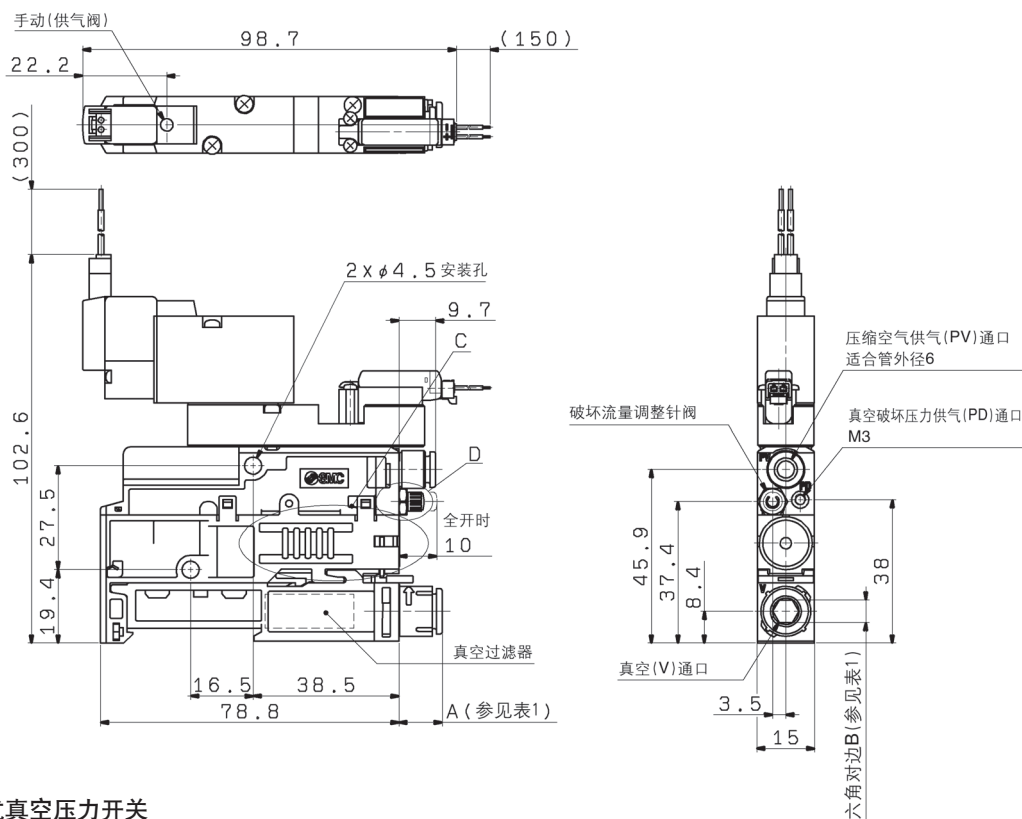
* ZK2C10K5AL-08-P-X215.....3set (喷嘴口径: ø1.0)

* ZK2C12K5AL-08-P-X215.....1set (喷嘴口径: ø1.2)

↳ *号为组装记号。
请在安装的单体型号前面加*号。

- 将V通口作为正面，从左侧(D侧)数第1位。
- 继集装箱板型号之后，请从第1位搭载的单体开始按顺序依次订购。
- 真空发生器系统的集装箱式中，无法混装复合排气和各自通口排气。
- DIN导轨需另行订购。(请参见本公司官网产品目录的ZK2系列。)

外形尺寸图



带节能功能的数字式真空压力开关

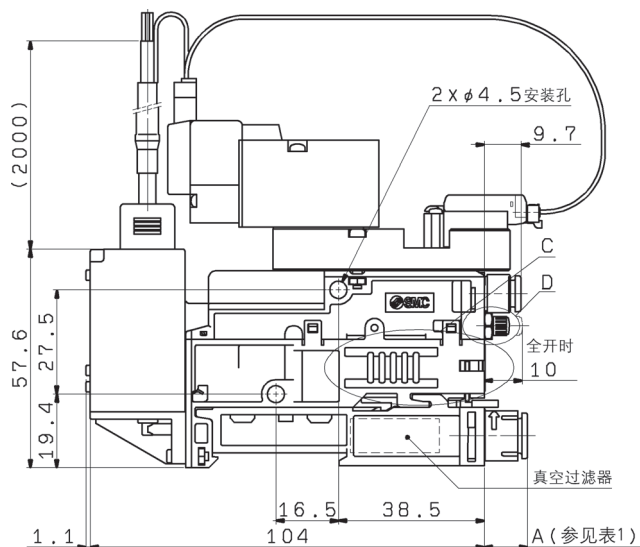
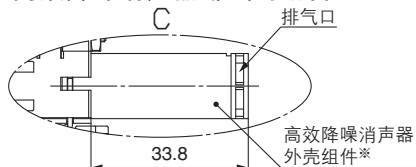


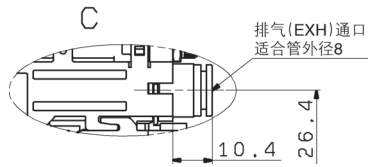
表1 V端口尺寸 (mm)

V端口尺寸	A	B
公制 06	φ6	8.3
尺寸 08	φ8	11.4

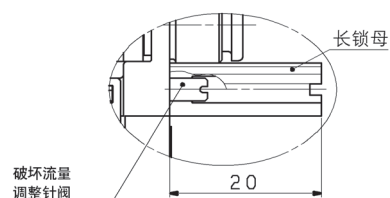
高效降噪消声器排气的场合



端口排气的场合

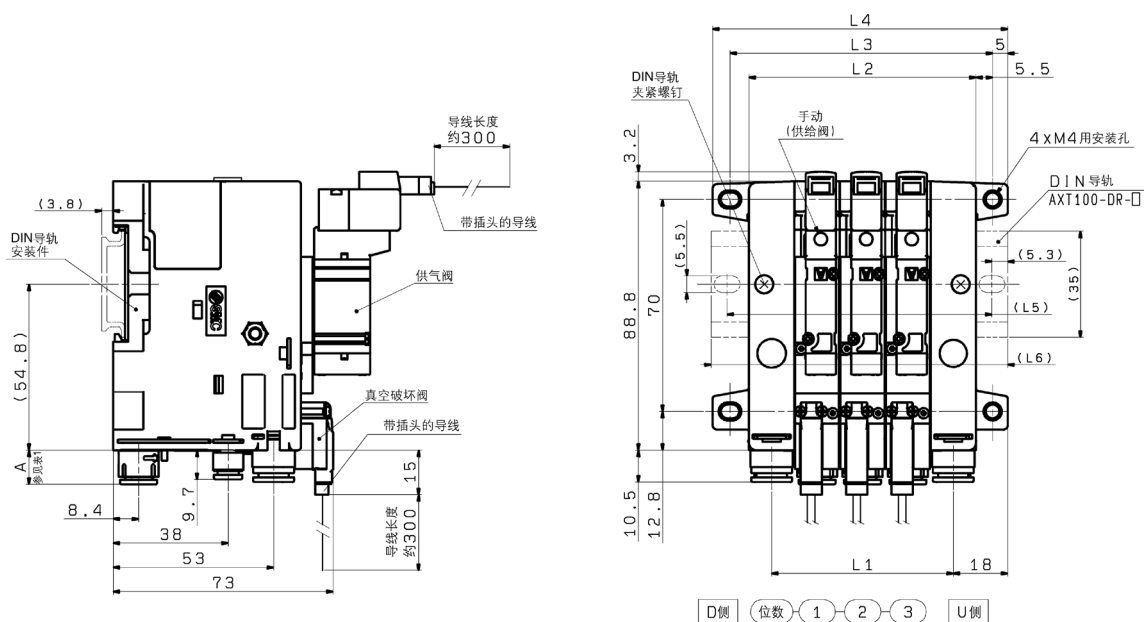


D(2:1) ZK2**K5***-E-X215的场合



※关于高效降噪消声器外壳组件的型号及维护，请参见本公司官网产品目录的ZK2系列。

外形尺寸图



带节能功能的数字式真空压力开关

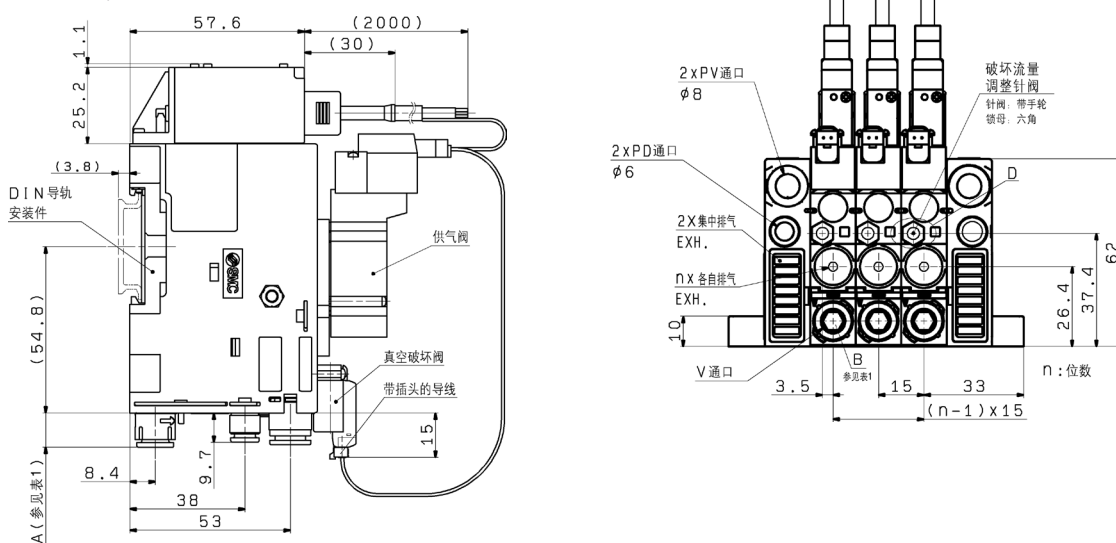


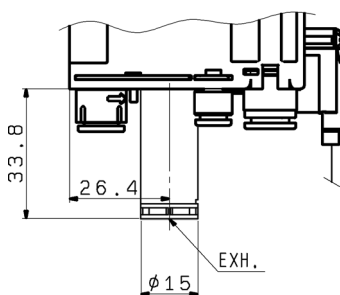
表1 V通口尺寸 (mm)

V通口型		A	B
公制尺寸	06	ø6	8.3
	08	ø8	11.4

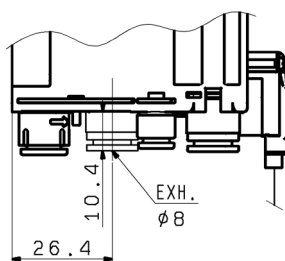
表2 尺寸表 (mm)

位数	1	2	3	4	5	6	7	8	9	10
L1	30	45	60	75	90	105	120	135	150	165
L2	45	60	75	90	105	120	135	150	165	180
L3	56.8	71.8	86.8	101.8	116.8	131.8	146.8	161.8	176.8	191.8
L4	67.5	82.5	97.5	112.5	127.5	142.5	157.5	172.5	187.5	202.5
L5	62.5	75	87.5	112.5	125	137.5	150	162.5	187.5	200
L6	73	85.5	98	123	135.5	148	160.5	173	198	210.5

选择高效降噪消声器排气(排气形式H)时



选择各自通口排气(排气形式F)时



D(2:1)
ZK2**K5***-EP*-X215の場合

