

您是否受到水的困扰？

安装空气干燥器提案

保护重要设备，
不受水的影响。



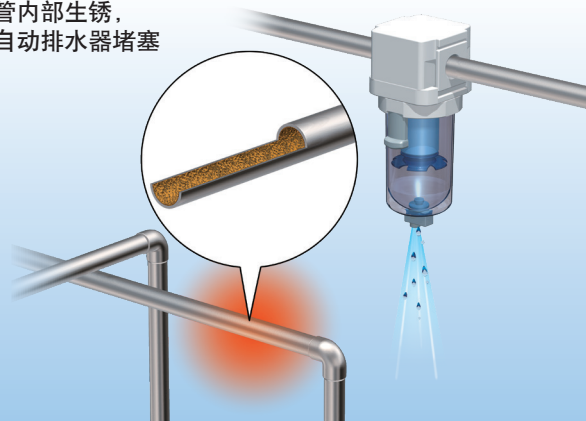
吹气·气动工具故障

产生水滴



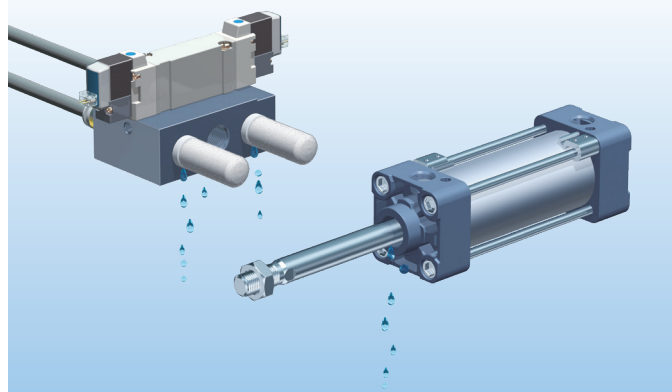
产生排水·流入到二次侧

因配管内部生锈，
导致自动排水器堵塞

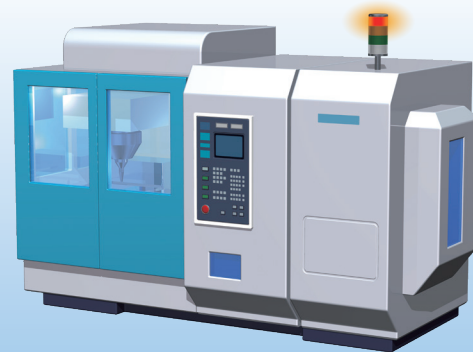


零部件故障·频繁更换

因润滑脂流失，导致阀·执行器动作不良



设备停止



过滤器中总是
残留水

夏天会出水

干燥器
没有维护

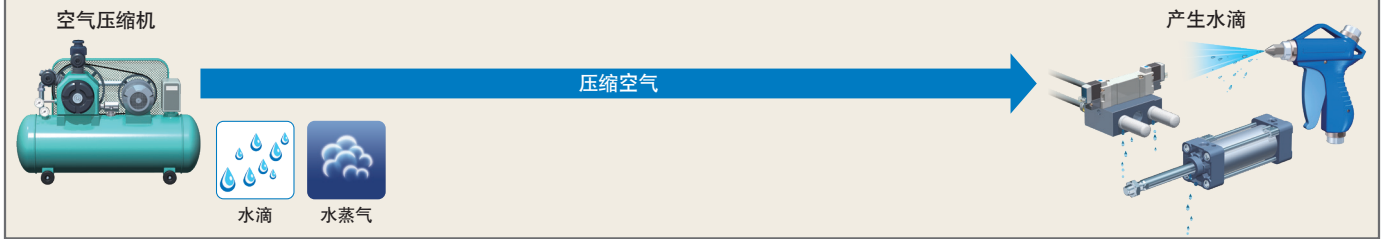
出厂设备试运行
时使用的空气脏污？

您是否忽视了
水的这些问题？

使用老旧
干燥器

提议对管路系统进行重新评估

无对策



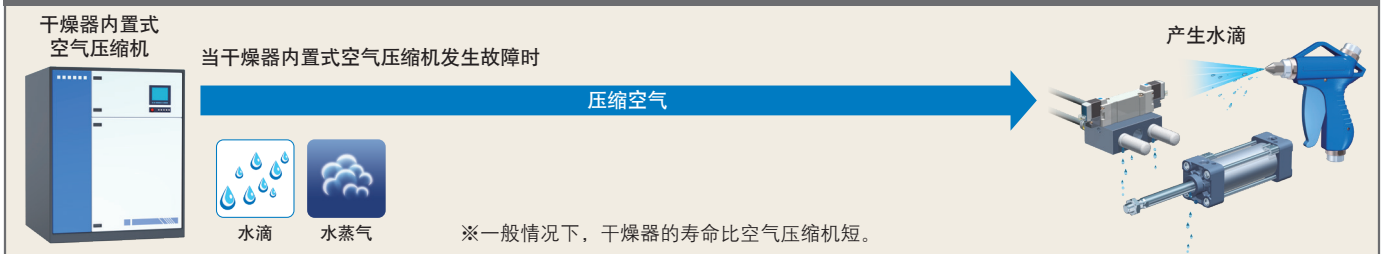
仅安装过滤器的场合



安装老旧空气干燥器的场合



安装干燥器内置式空气压缩机的场合



SMC推荐的除湿系统



SMC自动化有限公司

地址: 北京经济技术开发区兴盛街甲2号
电话: 010-6788 5566
网址: www.smc.com.cn

SMC自动化有限公司·北京分公司

地址: 北京经济技术开发区兴盛街甲2号
电话: 010-6788 5566

SMC自动化有限公司·上海分公司

地址: 上海市闵行区吴泾镇紫竹科学园区紫月路363号
电话: 021-3429 0880

SMC自动化有限公司·广州分公司

地址: 广州高新技术产业开发区科学城东明三路2号
电话: 020-2839 7668