

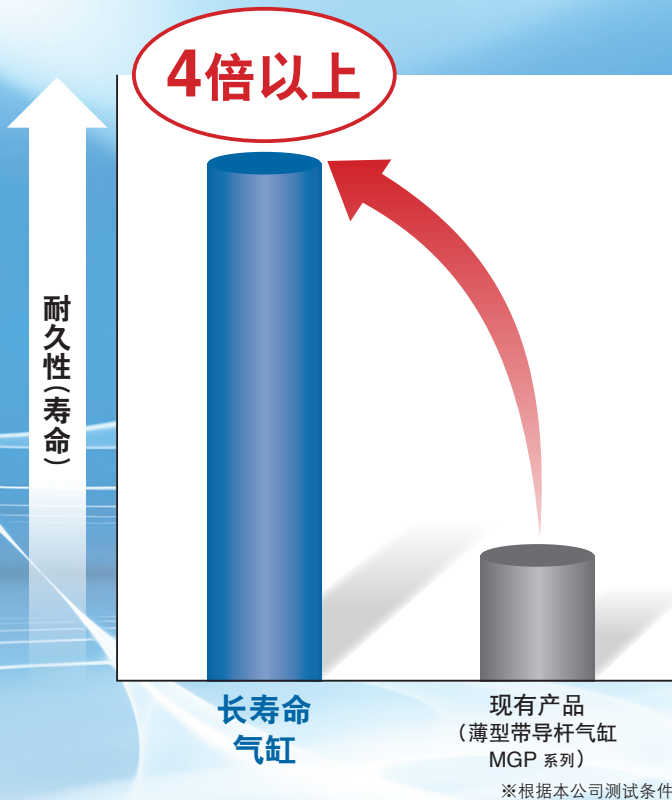
高耐久性系列

长寿命气缸

New

RoHS

采用新技术，耐久性提高**4倍以上**



● 可减少维护次数



● 与现有产品
(薄型带导杆气缸 MGP 系列)的
规格、安装尺寸相同

高耐久性系列

高耐久性系列是
与标准品相比耐久性·耐环境性
更优良的“特殊规格”的系列总称。

系列扩展品种

系列	动作方式	型号	轴承	缸径 (mm)						缓冲	标准行程 (mm)
				12	16	20	25	32	40		
薄型带导杆气缸 MGP系列 	双作用型	MGP-XB24	滑动轴承	●	●	●	●	●	●	两侧垫 缓冲	ø12, ø16: 10~150 ø20, ø25: 20~200 ø32, ø40: 25~200

MGP-XB24



CAT.CS20-291A

高耐久性系列

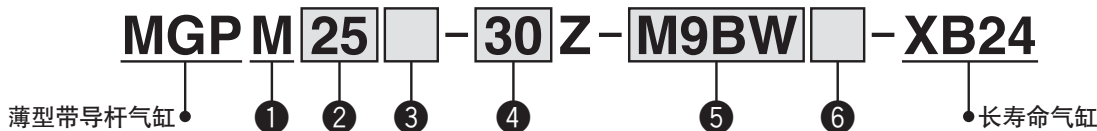
长寿命气缸

MGP-XB24

ø12, ø16, ø20, ø25, ø32, ø40

RoHS

型号表示方法



① 轴承的种类

M	滑动轴承
---	------

② 缸径

12	12mm
16	16mm
20	20mm
25	25mm
32	32mm
40	40mm

③ 通口螺纹的种类

无记号	M5×0.8	ø12, ø16
	Rc	
TN	NPT	ø20~ø40
TF	G	

④ 气缸行程(mm)

关于标准行程, 请参见P.2。

⑤ 磁性开关

无记号	无磁性开关(内置磁环)
-----	-------------

※适合的磁性开关型号, 请从下表选定。

⑥ 磁性开关追加记号

无记号	带2个
S	带1个
n	带n个

适用磁性开关 / 磁性开关单体的详细规格, 请参见本公司官网的产品目录。

种类	特殊功能	导线引出	指示灯	配线(输出)	负载电压		磁性开关型号		导线长度(m)				导线前置插头	适用负载			
					DC	AC	纵向引出	横向引出	0.5 (无记号)	1 (M)	3 (L)	5 (Z)					
无触点磁性开关	—	直接出线式	有	3线(NPN)	24V	5V, 12V	—	M9NV	M9N	●	●	●	○	○	IC回路 继电器、PLC		
				3线(PNP)				M9PV	M9P	●	●	●	○	○			
				2线				M9BV	M9B	●	●	●	○	○			
				3线(NPN)				M9NWV	M9NW	●	●	●	○	○			
	3线(PNP)			M9PWV				M9PW	●	●	●	○	○				
	2线			M9BwV				M9BW	●	●	●	○	○				
	3线(NPN)			※1 M9NAV				※1 M9NA	○	○	●	○	○				
	3线(PNP)			※1 M9PAV				※1 M9PA	○	○	●	○	○				
2线	※1 M9BAV	※1 M9BA	○	○	●	○	○										
2线(无极性)	—	※※ P3DWA	●	—	●	●	○	○									
有触点磁性开关	—	直接出线式	有	3线(NPN相当)	24V	5V	100V 100V以下	A96V	A96	●	—	●	—	—	IC回路	—	
				2线				※2 A93V	A93	●	●	●	●	—	—	—	继电器、PLC
				2线				A90V	A90	●	—	●	—	—	—	—	IC回路

※1 上述型号的产品上也可安装防水性强的磁性开关, 但不能保证其防水性能。

防水环境下使用的场合推荐使用耐水性强的产品。关于ø12, ø16的耐水性强的产品, 请向本公司确认。

※2 导线长度1m规格仅对应D-A93。

※导线长度记号 0.5m……………无记号 (例)M9NW ※带○的无触点磁性开关按订货生产。
 1m…………… M (例)M9NWM ※※D-P3DWA□型号对应ø25~ø40的缸径。
 3m…………… L (例)M9NWL
 5m…………… Z (例)M9NWZ

※除上述记载的型号以外, 也有其他适用的磁性开关, 详细请参照本公司官网的产品目录。

※带导线前置插头的磁性开关详情, 请参见本公司官网的产品目录。

※磁性开关同包出厂(未组装)。

※磁性开关的安装与薄型带导杆气缸 MGP 系列相同。请参见本公司官网的产品目录。

规格

缸径(mm)	12	16	20	25	32	40
动作方式	双作用型					
使用流体	空气					
保证耐压力	1.5MPa					
最高使用压力	1.0MPa					
最低使用压力	0.12MPa			0.1MPa		
环境温度及使用流体温度	-10~60°C (未冻结)					
使用活塞速度	50~500mm/s					
缓冲	两侧垫缓冲					
给油	无需(不给油)					
行程长度的允差	$+1.5$ 0 mm					

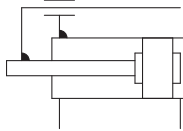
注) 为无负载时的速度。根据使用条件, 可能不能满足使用活塞的速度要求。
请根据本公司官网的产品目录, 考虑负载后选定。

标准行程

缸径	标准行程 (mm)
12, 16	10, 20, 30, 40, 50, 75, 100, 125, 150
20, 25	20, 30, 40, 50, 75, 100, 125, 150, 175, 200
32, 40	25, 50, 75, 100, 125, 150, 175, 200



表示记号
垫缓冲



带磁性开关的规格与薄型带导杆气缸 MGP 系列相同。
请参见本公司官网的产品目录。

- 磁性开关适合的安装位置(行程末端检测时)及安装高度
- 可安装磁性开关的最小行程
- 动作范围
- 磁性开关安装件/零部件型号

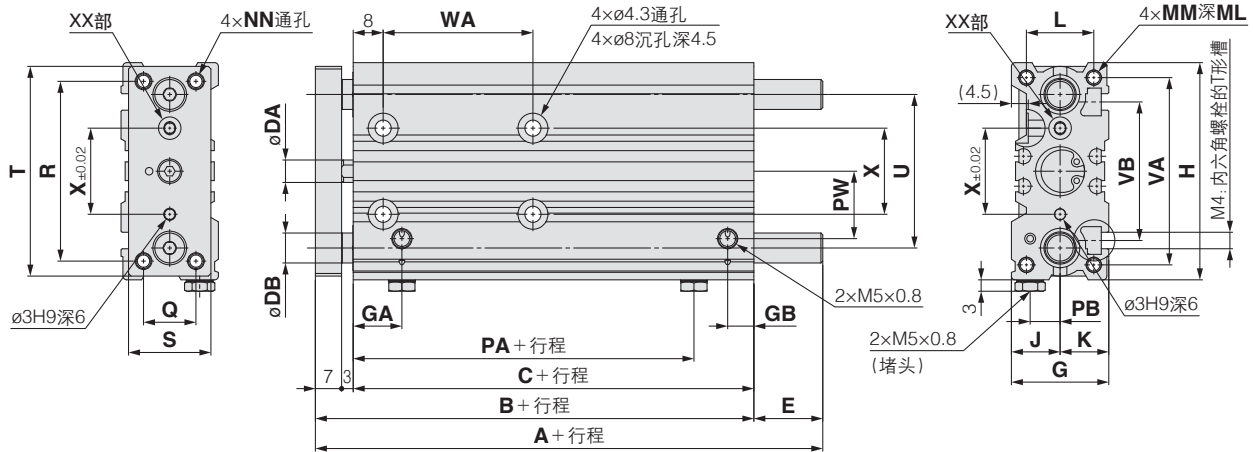
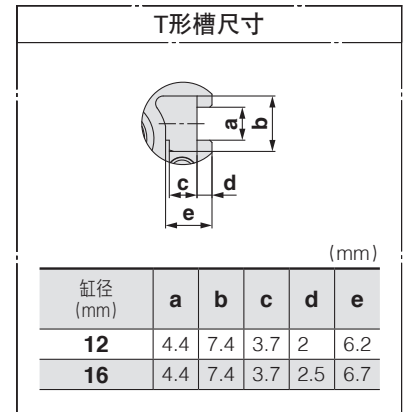
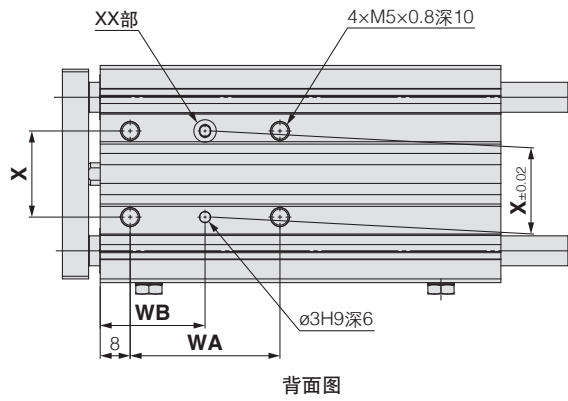
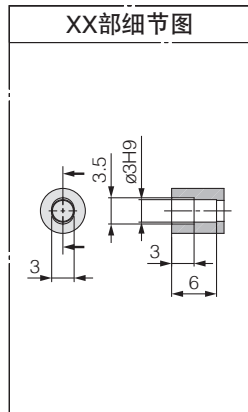
⚠ 产品单独注意事项

使用前请参见P.5、6。

关于端板允许回转力矩·端板的不回转精度·理论输出力·重量, 与薄型带导杆气缸 MGP 系列相同。请参见本公司官网的产品目录。

MGP-XB24

MGPM / $\phi 12, \phi 16$

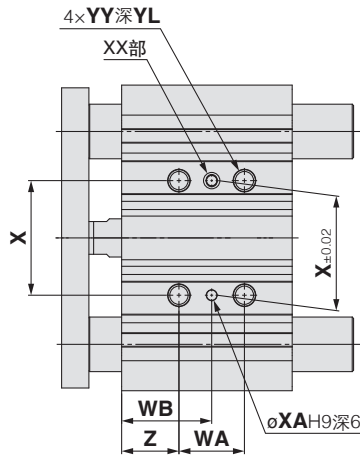
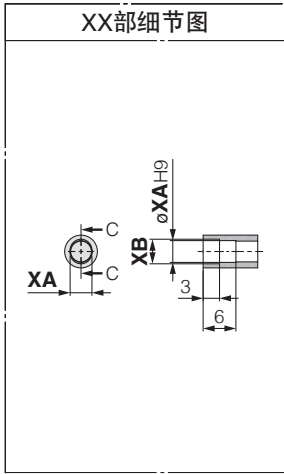


缸径 (mm)	标准行程 (mm)	A							E			G	GA	GB	H	J
		10~50行程	75,100行程	125,150行程	B	C	DA	DB	10~50行程	75,100行程	125,150行程					
12	10,20,30,40,50,75,100,125,150	42	60.5	82.5	42	32	6	8	0	18.5	40.5	26	13	7	58	13
16		46	64.5	92.5	46	36	8	10	0	18.5	46.5	30	13.5	7.5	64	15

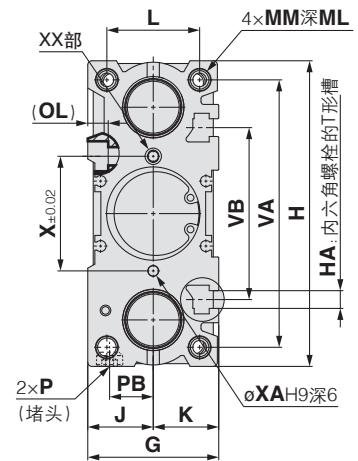
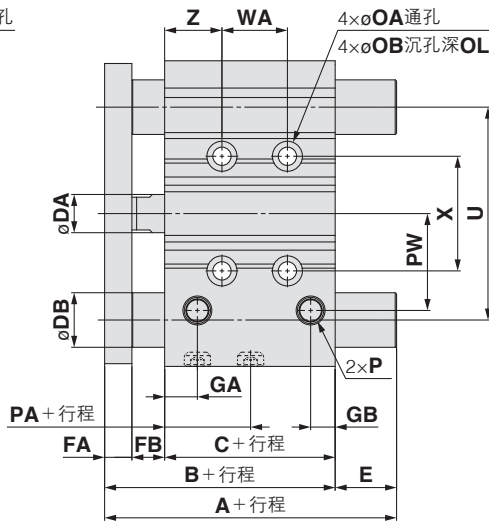
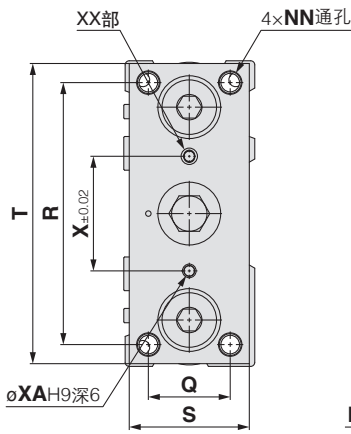
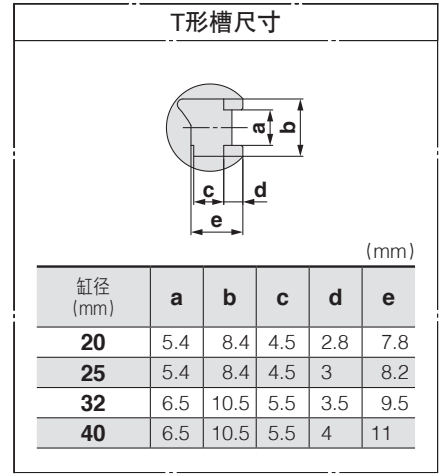
缸径 (mm)	K	L	MM	ML	NN	PA	PB	PW	Q	R	S	T	U	VA	VB	WA		
																10~30行程	40~100行程	125,150行程
12	13	18	M4×0.7	10	M4×0.7	16	8	18	14	48	22	56	41	50	37	20	40	110
16	15	22	M5×0.8	12	M5×0.8	17.5	10	19	16	54	25	62	46	56	38	24	44	110

缸径 (mm)	WB			X
	10~30行程	40~100行程	125,150行程	
12	18	28	63	23
16	20	30	63	24

MGPM / $\varnothing 20 \sim \varnothing 40$



背面图



缸径 (mm)	标准行程 (mm)	A		B	C	DA	DB	E		FA	FB	G	GA	GB	H	HA	J	K	L
		~50行程	75~200行程					~50行程	75~200行程										
20	20,30,40,50,75,100,125,150,175,200	53	83	53	37	10	12	0	30	8	8	36	11.5	9	83	M5	18	18	24
		53.5	83.5	53.5	37.5	10	16	0	30	9	7	42	11.5	10	93	M5	21	21	30
32	25,50,75,100,125,150,175,200	82	100.5	59.5	37.5	14	20	22.5	41	10	12	48	12	9	112	M6	24	24	34
		82	100.5	66	44	16	20	16	34.5	10	12	54	15	12	120	M6	27	27	40

缸径 (mm)	MM	ML	NN	OA	OB	OL	P			PA	PB	PW	Q	R	S	T	U	VA	VB
							无记号	TN	TF										
20	M5 × 0.8	13	M5 × 0.8	5.4	9.5	5.5	Rc1/8	NPT1/8	G1/8	13.5	10.5	25	18	70	30	81	54	72	44
25	M6 × 1	15	M6 × 1	5.4	9.5	5.5	Rc1/8	NPT1/8	G1/8	12.5	13.5	30	26	78	38	91	64	82	50
32	M8 × 1.25	20	M8 × 1.25	6.7	11	7.5	Rc1/8	NPT1/8	G1/8	6.5	16	35.5	30	96	44	110	78	98	63
40	M8 × 1.25	20	M8 × 1.25	6.7	11	7.5	Rc1/8	NPT1/8	G1/8	13	18	39.5	30	104	44	118	86	106	72

缸径 (mm)	WA					WB					X	XA	XB	YY	YL	Z
	20,30行程	40~100行程	25行程	50~100行程	125~200行程	20,30行程	40~100行程	25行程	50~100行程	125~200行程						
20	24	44	—	—	120	29	39	—	—	77	28	3	3.5	M6 × 1	12	17
25	24	44	—	—	120	29	39	—	—	77	34	4	4.5	M6 × 1	12	17
32	—	—	24	48	124	—	—	33	45	83	42	4	4.5	M8 × 1.25	16	21
40	—	—	24	48	124	—	—	34	46	84	50	4	4.5	M8 × 1.25	16	22

MGP-XB24 / 产品单独注意事项①



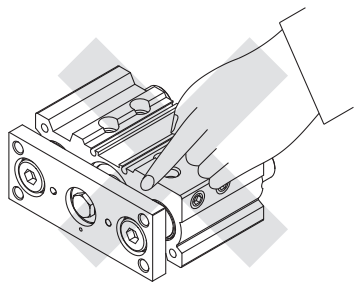
使用前请务必阅读。关于安全注意事项、执行元件的共同注意事项、磁性开关的共同注意事项，请通过本公司官网的《SMC产品使用注意事项》及《使用说明书》确认。关于薄型带导杆气缸MGP系列，请通过本产品的单独注意事项确认。<https://www.smc.com.cn>

安装

警告

① 请勿将手或手指放入端板和缸体之间。

加压时，请充分留意缸体及端板之间的缝隙，切勿夹住手或手指等。



注意

① 请在使用活塞速度范围内使用。

本气缸虽然设有节流孔，但若不使用速度控制阀，则可能超出使用活塞速度范围。

使用时若超出允许速度范围，会造成气缸破损、寿命下降。请安装速度控制阀将活塞速度控制在允许范围内。

② 请注意垂直安装时的控制速度。

垂直使用时，若负载率大，则可能会超过速度控制阀的控制速度(飞出)。

此时，建议使用双向速度控制阀。

③ 在使用活塞速度的下限附近使用时，根据使用条件可能会发生爬行现象。因此，使用的空气压力请留有余量。

④ 请勿在漏气的状态下使用。

如果发生漏气，则无法进行排气节流的速度控制，速度可能会上升到速度控制阀的调整值以上。

如果速度上升过快，内部零部件、导向部等可能会损坏。

⑤ 请勿损伤或划伤活塞杆、导杆的滑动部。

密封圈的损伤会造成空气泄漏及动作不良。

⑥ 请勿损伤或划伤缸体、端板的安装面。

否则，会造成安装面的平面度变差、滑动阻力增加等。

⑦ 安装面的平面度请确保在0.05mm以下。

如果在端板上安装的工件、附件等的平面度不足，则会造成滑动阻力增加等。

另外，平面度难以确保在0.05以下的场合，通过在端板和工件安装面之间安装薄垫圈(客户自备)，有时可以防止滑动阻力的增加。

注意

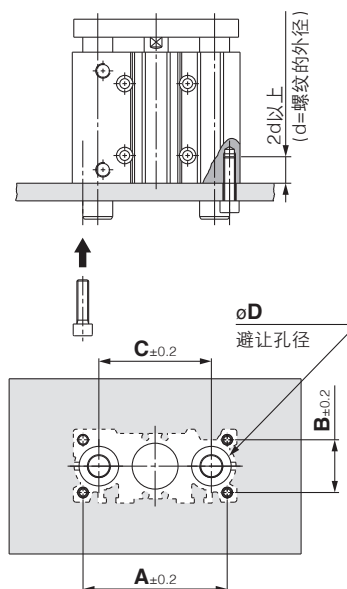
⑧ 在端板上安装工件时，请在活塞杆缩回的状态下进行。

若在活塞杆伸出的状态下向端板安装工件，导向部会发生扭曲，造成动作不良。

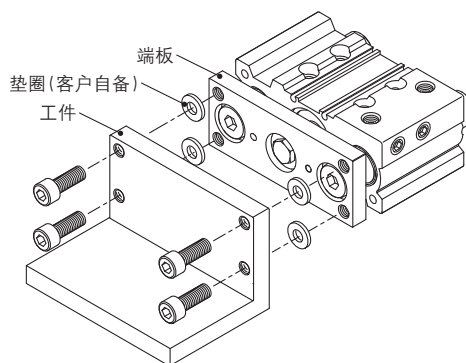
⑨ 气缸的底面

在气缸底面安装时，因缩回行程结束时导杆会从底面伸出，因此安装面上需要加工内六角螺栓的安装孔及导杆的避让孔。

另外，在限位器等产生冲击的情况下，安装螺栓的螺纹拧入深度应在2d以上。



缸径 (mm)	A (mm)	B (mm)	C (mm)	D(mm)		内六角螺栓
				MGPM	MGPL	
12	50	18	41	10	8	M4 × 0.7
16	56	22	46	12	10	M5 × 0.8
20	72	24	54	14	12	M5 × 0.8
25	82	30	64	18	15	M6 × 1.0
32	98	34	78	22	18	M8 × 1.25
40	106	40	86	22	18	M8 × 1.25



MGP-XB24 / 产品单独注意事项②



使用前请务必阅读。关于安全注意事项、执行元件的共同注意事项、磁性开关的共同注意事项，请通过本公司官网的《SMC产品使用注意事项》及《使用说明书》确认。关于薄型带导杆气缸MGP系列，请通过本产品的单独注意事项确认。<https://www.smc.com.cn>

配管

⚠ 注意

请根据使用状态变更配管口的堵头位置。

① M5的场合

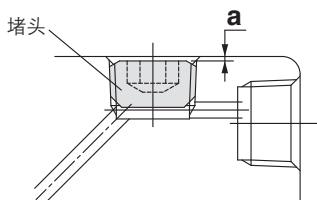
用手拧紧后，请再用紧固工具增拧1/6~1/4圈。

② Rc通口(MGP), NPT通口(MGP□□TN)锥形螺纹的场合

请按下述适当的紧固力矩拧紧。此时，请在堵头上使用密封带，注意密封带不要溢出到堵头下方。另外，表中标记的堵头下沉尺寸(图中的a尺寸)为参考值，请确认没有空气泄漏后再使用。

※若在上面通口处安装堵头时紧固力矩超过适合的紧固力矩，则堵头插入过深，可能会使气路节流而限制气缸速度。

连接螺纹(堵头)尺寸	适合的紧固力矩(N·m)	a尺寸
1/8	7~9	0.5mm以下



③ G通口(MGP□□TF)圆柱管螺纹的场合

不采用表中标记的紧固力矩，而是通过目视，保证拧入的螺纹和主体端面(图中的a尺寸)平齐。

给油

⚠ 注意

- ① 请在不给油状态下使用此产品。如果给油，产品寿命可能降低。

关于耐久性

长寿命气缸和现有气缸的耐久性比较是根据本公司试验条件进行的。

气缸的耐久性根据客户的使用条件、使用环境等而不同。因此，不是在所有条件下都能保证耐久性4倍以上。

⚠️ 安全注意事项

这里所指的注意事项，记载了应如何安全正确地使用产品，以防止对自身和他人造成危害或损伤。为了明示这些事项的危害和损伤程度及迫切程度，区分成“注意”、“警告”、“危险”三类。这些有关安全方面的重要内容，以及国际标准(ISO/IEC)、日本工业标准(JIS)^{※1)}和其它安全法规^{※2)}，必须遵守。

⚠️ 注意： 误操作时，可能会使人受到伤害，或仅发生设备受到损害的事项。

⚠️ 警告： 误操作时，有可能造成人员死亡或重伤的事项。

⚠️ 危险： 在紧迫的危险状态，不回避就有可能造成人员死亡或重伤的事项。

※1) ISO 4414: Pneumatic fluid power – General rules relating to systems.
ISO 4413: Hydraulic fluid power – General rules relating to systems.
IEC 60204-1: Safety of machinery – Electrical equipment of machines.
(Part 1: General requirements)

ISO 10218-1992: Manipulating industrial robots - Safety.

JIS B 8370: 气动系统通则

JIS B 8361: 液压系统通则

JIS B 9960-1: 机械类的安全性-机电装置(第1部:一般要求事项)

JIS B 8433-1993: 产业用操作机械人-安全性等

※2) 劳动安全卫生法等

⚠️ 警告

- ① 请系统的设计者或决定规格的人员来判断本公司产品的适合性。
这里登载的产品，其使用条件多种多样。应由系统的设计者或决定规格的人员来决定是否适合该系统。必要时，还应做相应的分析试验决定。满足系统所期望的性能并保证安全是决定系统适合性人员的责任。通常，应依据最新产品样本和资料，检查规格的全部内容，并考虑元件可能会出现的情况，来构成系统。
- ② 请有充分知识和经验的人员使用本公司产品。
这里登载的产品一旦使用失误会危及安全。
进行机械装置的组装、操作、维护等，应由有充分知识和经验的人员进行。
- ③ 直到确认安全之前，绝对不可以使用机械装置或拆除元件。
 1. 在机械装置的点检和维护之前，必须确认被驱动物体已进行了防止落下处理和防止暴走处理等。
 2. 在拆除元件时，应在确认上述安全措施后，切断能量源和该设备的电源等，确保系统安全的同时，参见使用元件的产品单独注意事项，并在理解后进行。
 3. 再次启动机械装置的场合，要确保对意外动作、误动作发生的处理方法。
- ④ 在下述条件和环境下使用的场合，从安全考虑，请事前与本公司联系。
 1. 用于已明确记载规格以外的条件及环境，以及在屋外或日光直射的场合使用。
 2. 用于原子能、铁道、航空、宇宙机械、船舶、车辆、医疗机械、与饮料和食品接触的机械、燃烧装置、娱乐设备、紧急切断回路、冲压所用离合器和制动回路、安全机械等的使用，以及与样本标准规格不相符用途的场合。
 3. 预料对人和财产有较大影响，特别是安全方面有要求的使用。
 4. 在互锁回路中使用的场合，请采取对应故障设计机械式的保护功能等的双重互锁方式。另外，请定期进行检查，确认设备是否正常工作。

⚠️ 注意

本公司产品是面向制造业提供的。
此处刊登的本公司产品，主要是面向以和平利用为目的的制造业。
在制造业以外使用的场合，请与本公司协商，根据需要确认相应的规格书，并签约等。
如有不明之处，请向本公司最近的营业点咨询。

保证及免责事项适合用途的条件

使用产品的时候，适用于以下的“保证及免责事项”、“适合用途的条件”。确认以下内容，在承诺的基础上使用本产品。

保证及免责事项

- ① 本公司产品的保证期间是，从使用开始的1年以内，或者购买后的1.5年以内，以先到为准。^{※3)}
另外，关于产品的耐久次数、行走距离、更换零件等有关规定，请向最近的营业所咨询。
- ② 在保证期内，如明确由本公司责任造成的故障或损伤的场合，本公司提供代替品或必要的可换件。
另外，此处的保证是本公司产品单体的保证，由于本公司产品的故障引发的损害不在保证对象范围内。
- ③ 也可参见其他产品的单独保证以及免责事项，并在理解之后使用。

※3) 真空吸盘不适用于从使用开始的1年以内的保证期间。

真空吸盘为消耗件，产品保证期间为购买后1年。

但是，即使在保证期间内，由于使用真空吸盘而造成磨损，或橡胶材质的劣化等场合，也不在产品保证的适用范围内。

适合用途的条件

向日本以外市场输出的场合，必须遵守日本经济产业省发行的法令(外汇兑换及外国贸易法)、手续。

⚠️ 注意

本公司产品不能作为法定的计量产品来使用。

本公司制造、销售的产品，没有按照各国计量法进行过相关的形式认证试验和检定，不属于此类计量计测仪器。
因此，本公司产品不能用于各国计量法所规定的交易或证明等。

⚠️ 安全注意事项

请仔细阅读《SMC产品使用注意事项》(M-C03-3)及《使用说明书》，在进行确认的基础上，正确使用本产品。

SMC自动化有限公司

地址：北京经济技术开发区兴盛街甲2号
电话：010-6788 5566
网址：www.smc.com.cn

SMC自动化有限公司·北京分公司

地址：北京经济技术开发区兴盛街甲2号
电话：010-6788 5566

SMC自动化有限公司·上海分公司

地址：上海市闵行区吴泾镇紫竹科学园紫月路363号
电话：021-3429 0880

SMC自动化有限公司·广州分公司

地址：广州高新技术产业开发区科学城东明三路2号
电话：020-2839 7668

③ 本产品样本中的内容，可能会发生变更，恕不另行通知，敬请谅解。

© SMC Automation China Co., Ltd. All Rights Reserved

BR A