



F.R.L / 共同注意事项①

使用前必读。

设计注意事项/选定

警告

①请确认规格。

本样本上登载的产品，仅为压缩空气系统(含真空)使用而设计的。若压力和温度超出本产品的规格范围，可能导致动作不良和损坏，请勿使用(参见规格)。

使用除压缩空气以外的流体时，请与本公司联系。

无法提供保证产品在超出规格范围使用的场合能否正常使用。

②空气过滤器、过滤减压阀及油雾器的标准杯及油雾器的滴油窗的材质是聚碳酸酯，故不能用于合成油、有机溶剂、化学品、切削油、碱、螺纹紧固剂等环境中及附着上述物质的场所。

在含有或附着有机溶剂、化学药品的环境中，会使物性劣化的化学药品数据(参考)

种类	药品名称	使用用途例	材质	
			聚碳酸酯	尼龙
酸	盐酸 硫酸 磷酸 铬酸	金属的酸洗液	△	X
碱	苛性苏达 强苛性钾 消石灰 氨水 碳酸钠	金属的脱脂 工业盐 水溶性切削油	X	○
无机盐	硫化苏打 硝酸苛性钾 硫酸苏打	—	X	△
氟系溶剂	四氯化碳 三氯甲烷 氯化乙烯 二氯甲烷	金属的洗涤剂 印刷墨水 稀释	X	△
芳香族类	苯 甲苯 信纳水	涂料 干洗	X	△
酮类	丙酮 丁酮 环己烷	照相用胶片 干洗 纤维工业	X	X
酒精类	乙醇 IPA 甲醇	不冻剂 粘接剂	△	X
油类	汽油 煤油	—	X	○
脂类	酞酸二甲基 酞酸二甲基 醋酸	合成油 防锈油的添加剂	X	○
乙醚类	甲醚 乙醚	制动油的添加剂	X	○
胺类	甲胺	切削油 制动油的添加剂 橡胶促进剂	X	X
其它	螺纹紧固液 海水 泄漏实验剂	—	X	△

○: 大体安全 △: 受部分影响 X: 受影响

有上述因素的场合，或可疑的场合，为了安全，应使用金属杯。

③应避免向空气过滤器、过滤减压阀、油雾器等标准杯内频繁地进行压力充气和放气，以免损坏杯体。上述情况下，推荐使用金属杯。

④不允许向周围环境泄漏的以及使用空气以外流体的场合，应与本公司联系。

⑤内部的滑动部及密封件等使用的矿物油系润滑脂有可能从出口侧流出。不能接受的场合，请与本公司联系。有关润滑脂的MSDS，必要的场合，请与本公司联系。

⑥禁止分解·改造

本体不得分解·改造(含追加加工)。

以免致伤和产生事故。

注意

①根据本公司的压缩空气净化元件样本，选用适合清洁度的元件。

安装

警告

①使用说明书

请在认真阅读并正确理解使用说明书的基础上，安装和使用本产品。请妥善保管，以便随时使用。

②维护空间的确保

请确保维护检查所需的空間。

③螺纹的紧固及紧固力矩的严守

安装时，应按推荐力矩紧固螺纹。

注意

①请确认压缩空气的进口和出口的“IN”和“OUT”标识，或确认箭头方向后进行连接。若反接会造成误动作。

②空气过滤器、过滤减压阀及油雾器等的水杯或油杯应朝下垂直安装，以防止排水不良或滴油无法确认。

③各产品的上·下·前面，应留出维护及操作的空间。留出空间大小请参见各产品的外形尺寸图。



F.R.L / 共同注意事项②

使用前必读。

配管

警告

① 配管螺纹按推荐力矩拧入时，应持住内螺纹侧。

紧固力矩不足，会松脱或密封不良；紧固力矩过大，螺纹会损坏。

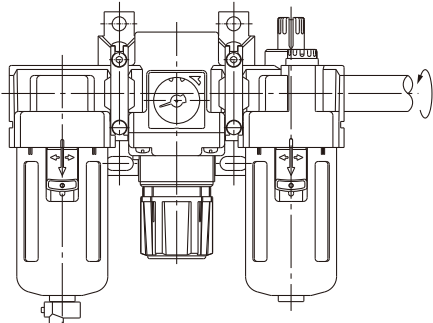
另外，不持住内螺纹侧进行紧固，配管托架等上会承受过大的力，造成损坏等。

推荐合适紧固力矩

单位: N·m

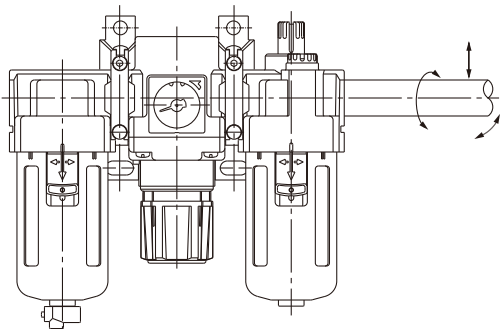
连接螺纹	M5	1/8	1/4	3/8	1/2	3/4	1	1 1/4	1 1/2	2
力矩	*1 ~ 1.5	7 ~ 9	12 ~ 14	22 ~ 24	28 ~ 30	28 ~ 30	36 ~ 38	40 ~ 42	48 ~ 50	48 ~ 50

※1手拧后再用工具增拧约 1/6 ~ 1/4 圈时的大致力矩值。



② 请勿承受元件自重以外的扭转力矩、弯曲力矩。

否则，会造成破损。外部配管类可加其它支撑。



③ 钢管配管等非柔性配管，易从配管侧传递过大的力矩负载和振动，可在其间装上柔性管等，来消除上述作用。

注意

① 配管前的处置

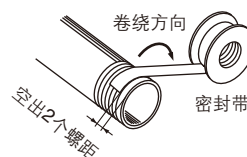
配管前，充分吹净(刷洗)或洗净管内的切屑、切削油、灰尘等。

注意

② 密封带的卷绕方法

配管和管接头是螺纹连接の場合，不允许将配管螺纹的切屑和密封带碎片混入配管内部。

使用密封带时，螺纹头部应空出 1.5 ~ 2 个螺距不卷。



③ 快换接头的使用，请参见管接头及气管/共同注意事项(P.52 ~ 56)。

空气源

警告

① 关于流体的种类

使用流体为压缩空气，使用除此以外的流体的場合，由本公司确认。

② 采取设置后冷却器、空气干燥器和冷凝水收集器等措施。

含大量冷凝水的压缩空气，会成为过滤器、减压阀、油雾器和其他气动元件动作不良的原因。故应采取设置后冷却器、空气干燥器和冷凝水收集器等措施。

③ 冷凝水排放管理

一旦忘记排放空气过滤器的冷凝水，则冷凝水会从出口侧流出，导致气体元件的动作不良。冷凝水排放管理有困难の場合，建议使用带自动排水的过滤器。

以上的压缩空气的性质，详见本公司的《压缩空气净化元件选定指南》(Best Pneumatics No. ⑥)。

④ 关于空气的种类

压缩空气中含有化学药品、有机溶剂的合成油、盐分、腐蚀性气体等时，会造成设备破坏和动作不良，请勿使用。

另外，空压机使用的合成油の場合，一旦流出出口侧，根据合成油的种类和条件，对气动元件的树脂和密封件类会带来恶劣的影响，故推荐设置主管路过滤器。



F.R.L / 共同注意事项③

使用前必读。

空气源

⚠ 注意

- ①使用流体温度及环境温度，应在规格范围内使用。
在低温下使用的场合，冷凝水·水分等的固化或冻结，会造成密封件的损伤和动作不良，故要采取防止冻结的对策。以上的压缩空气的性质，详见本公司的《压缩空气净化元件选定指南》(Best Pneumatics No. ⑥)。

使用环境

⚠ 警告

- ①请勿用于有腐蚀性气体、化学品、海水、水、水蒸气的环境或带有上述物质的场所。
F.R.L的材质请参见各结构图。
- ②日光直射的场所，应遮蔽日光。
- ③振动或冲击的场所，请勿使用。
- ④周围有热源，受到辐射热的场所请勿使用。

维护检查

⚠ 警告

- ①维护检查应按使用说明书的步骤进行。
一旦使用错误，可能造成元件和装置的动作不良和损坏。
- ②维护作业
错误使用压缩空气是很危险的，在遵守产品规格的同时，滤芯的更换和其他维护等，应由对气动元件有充分知识和经验的人进行。
- ③排放冷凝水
空气过滤器等的冷凝水排放要定期进行。
- ④卸下元件及压缩空气的供·排气
在确认被驱物体已进行了防止落下处置和防止暴走处置等之后，切断气源和设备的电源，系统内部的压缩空气被排空之后，才能进行元件的拆卸。
另外，再启动时，在确认已进行了防止飞出处置后才能进行。
- ⑤要定期检查空气过滤器、过滤减压阀、油雾器的透明树脂杯及油雾器的滴油窗上是否有裂痕、伤痕或其他缺陷。
若发现裂痕和伤痕，或其他劣化等，为了防止破损，应更换新的杯子和滴油窗或使用金属杯。
- ⑥要定期检查空气过滤器、过滤减压阀、油雾器的透明树脂杯及油雾器的滴油窗有无污垢。
发现有污垢的场合，应使用家庭中性洗涤剂洗净。如果使用其他洗涤剂、清洗液、溶剂等，会造成损坏。

⚠ 警告

- ①定期检查过滤器等的滤芯，必要时应更换。使用时，若出现出口压力比通常低，流动不畅的现象，应检查滤芯。



F.R.L / 共同注意事项④

使用前必读。

减压阀、过滤减压阀单独注意事项 设计注意事项/选定

警告

- ① 输出压力超过设定压力值，会导致出口侧装置·元件破损和动作不良，必须安装安全装置。
- ② 进口侧压力排放也不能完成残压处理(除去出口侧压力)。要进行残压处理的场合，应选带逆流功能的阀。若不带逆流功能，根据使用条件，残压处理会不稳定(即能处理的场合，不能处理的场合都有)。
- ③ 长时间不消耗空气，或出口侧使用密封回路及平衡回路的场合，有可能引起出口侧设定压力的变动，这种情况可与本公司联系。
- ④ 出口压力的设定范围应在进口压力的85%以下。若超过85%设定，出口侧压力就容易受流量及进口压力变动的影晌，变得不稳定。
- ⑤ 样本上的设定压力范围的最大侧数值是有一定富裕量的，因此，有时设定压力是在此数值以上。
- ⑥ 要求回路具有高精度逆流精度及设定精度的场合，可与本公司联系。

注意

- ① 标准规格的空气消耗量在0.1L/min(ANR)以下。不允许的场合，可与本公司联系。

安装

注意

- ① 压力调整应在手轮解锁后进行，调整后再锁定手轮。

调整

警告

- ① 确认进口压力和出口压力的压力表的指示值后，进行设定。手轮回转过头，会导致内部零部件破损。
- ② 调压手轮的操作若使用工具等，会引发破损，故要手动。

减压阀、过滤减压阀单独注意事项 调整

注意

- ① 切实确认进口压力后进行设定。
- ② 0.02 ~ 0.2MPa设定用产品的可选件压力表用于0.2MPa。请勿加入0.2 MPa以上的压力，以免压力表破损。
- ③ 用手轮进行压力设定沿上升方向进行，压力设定后锁住手轮。沿下降方向进行压力设定，会比当初的设定压力低。手轮顺时针回转则出口压力上升，逆时针回转则压力下降。

油雾器单独注意事项 设计注意事项/选定

警告

- ① 压力机之类高频度使用的场合，应选用固定节流方式的油雾器。
型号选定时，必须选定固定节流的通路截面积时，应由本公司确认。
- ② 使用空气流量小时，有不能给油的情况，应参见样本上的滴下最少流量来选定尺寸。
- ③ 进口侧上安装残压释放3通阀，一旦空气逆流，内部零部件会破损，应避免这样使用。
- ④ 进口侧配管有分支的场合，因为进口侧的压力降低，油雾有可能逆向流动，故应使用单向阀(AKM系列)。

配管

注意

- ① 应尽量避免出口侧的配管竖直向上及分支，否则会成为给油不良的原因。

维护检查

警告

- ① 应使用透平油1号(无添加剂)ISO VG32。该品种以外的油会成为元件的破损和动作不良的原因。
- ② AL10、20型不能在加压下给油，要在进口压力排放后才能进行。

注意

- ① 一日一次检查油的滴下量。若滴下不良，会导致润滑对象出现故障。



F.R.L / 共同注意事项 ⑤

使用前必读。

油雾分离器·微雾分离器单独注意事项

设计注意事项/选定

⚠ 注意

- ① 应设置在不易产生脉动的场所。滤芯内·外压力差超过0.1MPa会破损。

维护检查

⚠ 警告

- ① 滤芯使用2年或压力降达 0.1MPa 时，请更换，否则滤芯会损坏。
- ② 水杯内的冷凝水未超过上限水位就应排放，以免冷凝水流入出口侧，造成元件动作不良。

空气过滤器单独注意事项

维护检查

⚠ 警告

- ① 滤芯使用2年或压力降达 0.1MPa 时，请更换，否则滤芯会损坏。
- ② 水杯内的冷凝水未超过上限水位就应排放，以免冷凝水流入出口侧，造成元件动作不良。

空气组合元件单独注意事项

设计注意事项/选定

⚠ 注意

- ① AC□0A、AC□0B、AC□0D是2个元件的场合，请固定托架的上下。3个元件及以上场合，推荐固定托架下侧。
- ② 依据安装的附件(T形隔板、压力开关)来更改托架的位置。
- ③ 托架的标准安装位置是各产品(AF、AR、AL、AW、AFM)的OUT侧。对于安装附件时托架的标准安装位置尺寸，请参见Best Pneumatics NO.⑥。
- ④ T形隔板及压力开关的两侧无法安装托架。
- ⑤ 有关托架安装位置的变更，请向本公司确认。

安全

使用内六角螺钉固定气动组合元件的壁面时，推荐使用圆头螺丝刀。

浮子式自动排水器单独注意事项

设计注意事项/选定

⚠ 警告

- ① 为避免动作不良，使用条件如下。

<N.O.型的场合>

- 空压机应在0.75kW(100L/min(ANR))以上使用。
还有，使用2个以上自动排水器的场合，应选用上述空压机的能力再乘以使用台数的值以上的空压机。使用2个的场合，1.5kW(200L/min(ANR))以上的空压机能力是必要的。
- 使用压力应在0.1MPa 以上。

<N.C.型的场合>

- AD17、27的使用压力应在0.1MPa以上。
AD37、47的使用压力应在0.15MPa以上。

配管

⚠ 注意

① 浮子式自动排水

为防止动作不良，冷凝水配管应按如下条件进行。

<N.O.型的场合>

- 使用配管内径φ6.5以上、长度在5m以内。
且应避免竖直向上配管。

<N.C.型的场合>

- AD17、27使用配管内径φ2.5以上。
AD37、47使用配管内径φ4以上。
配管长度应在5m以内，且应避免竖直向上配管。

维护检查

⚠ 注意

- ① 手动排出冷凝水时，手轮应逆时针回转。请勿用工具等操作，以免力太大使自动排水器破损。
排出后停止时，手轮应顺时针回转。
- ② 由于滤芯阻塞或压力下降导致杯内压力超出规格范围，会出现漏气及动作不良。
发生这些不良现象时，要确认压力。