

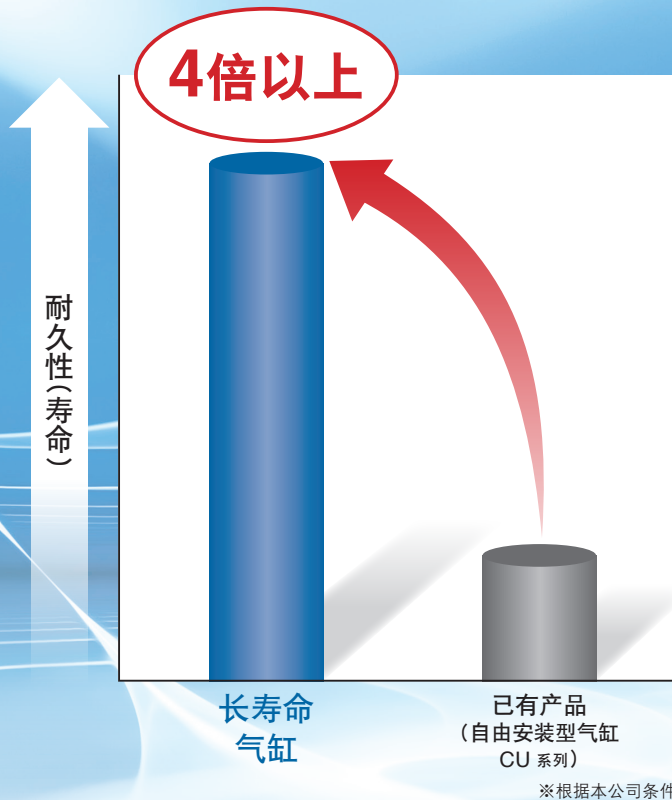
高耐久性系列

长寿命气缸

New

RoHS

新技术的耐久性提高了4倍以上



● 削减维护次数

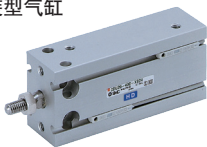


● 与已有产品 (自由安装型气缸 CU 系列) 规格、外形尺寸相同

高耐久性系列

高耐久性系列
是与标准品相比，耐久性·耐环境性
更加优良的“特殊规格”的系列总称。

系列扩展品种

系列	动作方式	型号	缸径						缓冲方式	标准行程
			6	10	16	20	25	32		
自由安装型气缸 CU系列 	单杆双作用	CU-XB24	●	●	●	●	●	●	垫缓冲	ø6, ø10, ø16 : 5~30 ø20, ø25, ø32 : 5~50

CU-XB24



CAT.CS20-287A

高耐久性系列

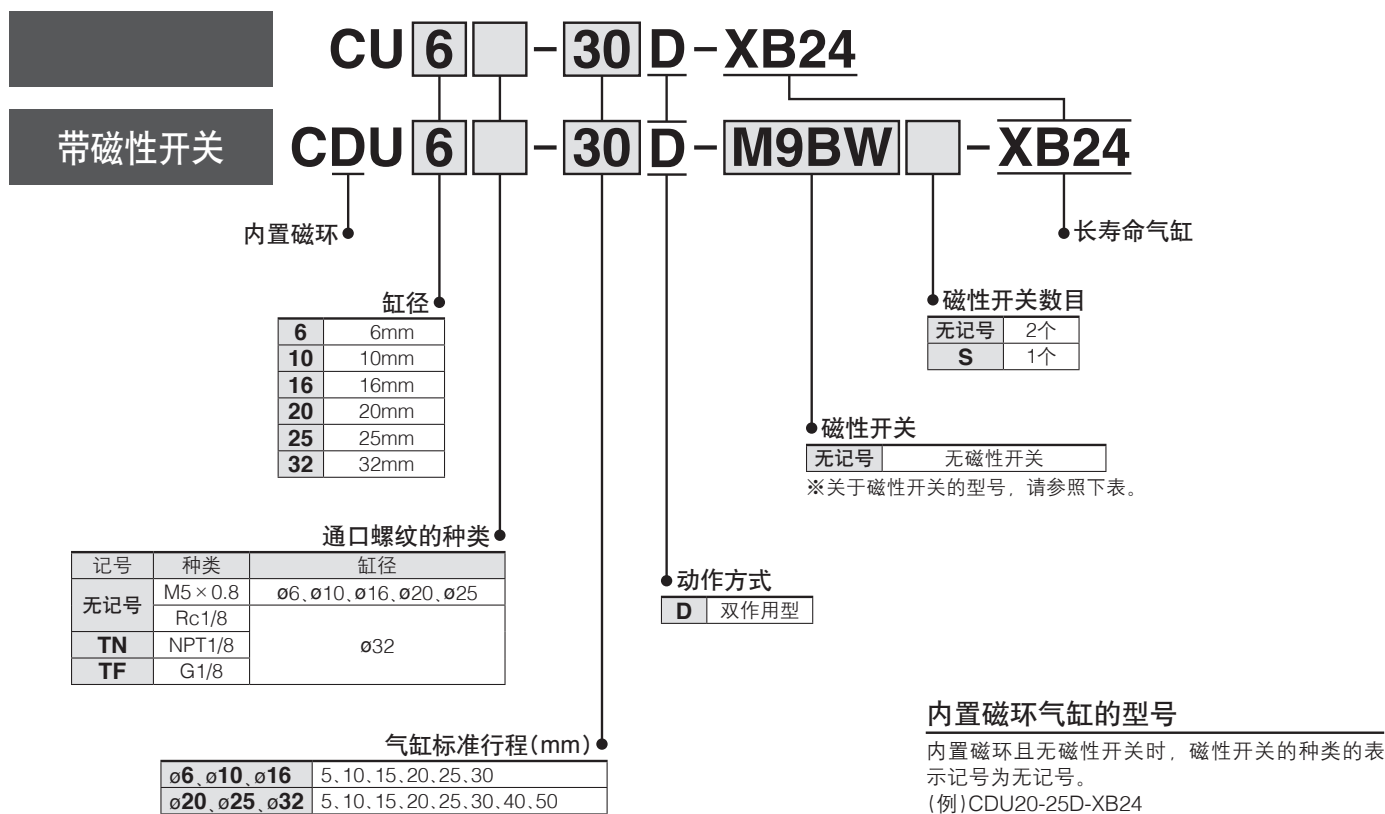
长寿命气缸 / 双作用：单杆

CU-XB24

ø6, ø10, ø16, ø20, ø25, ø32

RoHS

型号表示方法



适合磁性开关 / 关于磁性开关单体的详细规格，请参照本公司官网产品目录。

类别	特殊功能	导线引出	指示灯	配线(输出)	负载电压		磁性开关型号		导线长度(m)				导线前置插头	适用负载			
					DC	AC	纵向引出	横向引出	0.5 (无记号)	1 (M)	3 (L)	5 (Z)		继电器、PLC	继电器、PLC		
无触点 磁性开关	—	直接出线式	有	3线(NPN)	24V	5V, 12V	—	M9NV	M9N	●	●	●	○	○	IC回路	继电器、PLC	
				3线(PNP)				M9PV	M9P	●	●	●	○	○			
				2线式	M9BV	M9B	●	●	●	○	○	○					
				3线(NPN)	M9NWV	M9NW	●	●	●	○	○	○					
	诊断显示(2色显示)	直接出线式	有	3线(PNP)	24V	5V, 12V	—	M9PWV	M9PW	●	●	●	○	○	○	IC回路	继电器、PLC
				2线式				M9BWV	M9BW	●	●	●	○	○	○		
				3线(NPN)	*1M9NAV	*1M9NA	○	○	●	○	○	○					
				3线(PNP)	*1M9PAV	*1M9PA	○	○	●	○	○	○					
耐水性强型产品(2色显示)	直接出线式	有	2线式	24V	12V	—	*1M9BAV	*1M9BA	○	○	●	○	○	—	—		
			3线(NPN)														
有触点 磁性开关	—	直接出线式	有	3线(NPN相当)	24V	12V	100V 100V以下	A96V	A96	●	—	●	—	—	IC回路	—	
				2线				*2A93V	A93	●	●	●	●	—	—	—	继电器、PLC
				无						A90V	A90	●	—	●	—	—	IC回路

※1 上述型号的产品上也可安装耐水性强的磁性开关，但并不保证其防水性能。

有关上述型号的耐水性强的产品，请与本公司确认。

※2 导线长度1m规格仅对应D-A93。

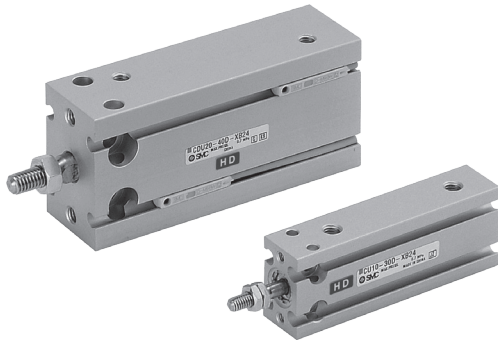
※导线长度记号 0.5m……………无记号 (例)M9NW ※带○的无触点磁性开关按订货生产。

1m…………… M (例)M9NWM
3m…………… L (例)M9NWL
5m…………… Z (例)M9NWZ

※除上述记载的型号以外，也有其它适合的磁性开关，请参照本公司官网产品目录。

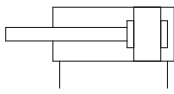
※带导线前置插头的详情，请参见本公司官网产品目录。

※磁性开关同包出厂(未组装)。



JIS记号

双作用 / 单杆型·垫缓冲



关于带磁性开关的规格，与自由安装型气缸CU系列相同。详情请参照本公司官网的产品目录。

- 磁性开关适合安装位置(行程末端检测时)及安装高度
- 磁性开关可安装的最小行程
- 动作范围

防结露管
IDK 系列

小口径/短行程的执行元件高频度动作时，根据条件的不同，配管内有可能产生结露(水滴)。只需在执行元件上进行配管，即可防止结露发生。详情请参见本公司官网产品目录。

规格

缸径(mm)	6	10	16	20	25	32
使用流体	空气					
保证耐压力	1.05MPa					
最高使用压力	0.7MPa					
最低使用压力	0.12MPa	0.06MPa	0.05MPa			
环境温度及使用流体温度	无磁性开关：-10~70℃(但未) 带磁性开关：-10~60℃(冻结)					
给油	不给油					
使用活塞速度	50~500mm/s					
缓冲	垫缓冲					
杆端螺纹	外螺纹					
行程长度公差	+1.0 0 mm					

紧固力矩 / 安装CU系列时，请参照下表。

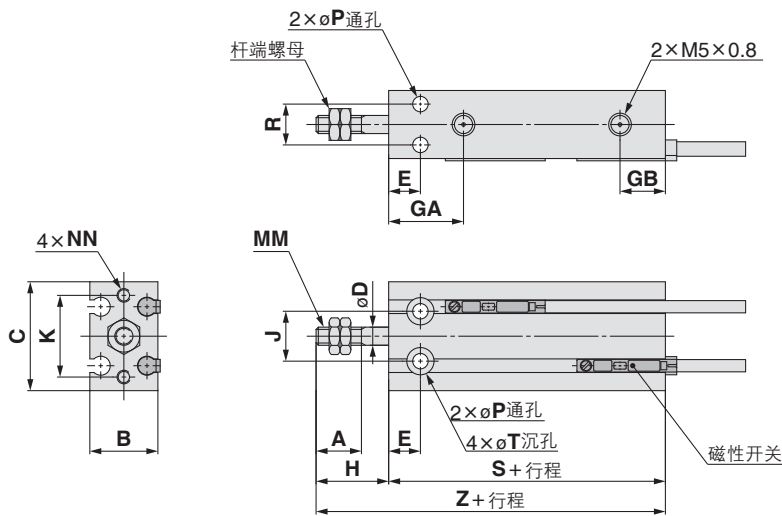
缸径 (mm)	内六角螺钉尺寸	适合紧固力矩 N·m
6、10	M3	1.08 ± 10%
16	M4	2.45 ± 10%
20、25	M5	5.10 ± 10%
32	M6	8.04 ± 10%

使用速度·杆端允许横向负载·理论输出·重量与自由安装型气缸CU系列相同。详情请参见本公司官网产品目录。

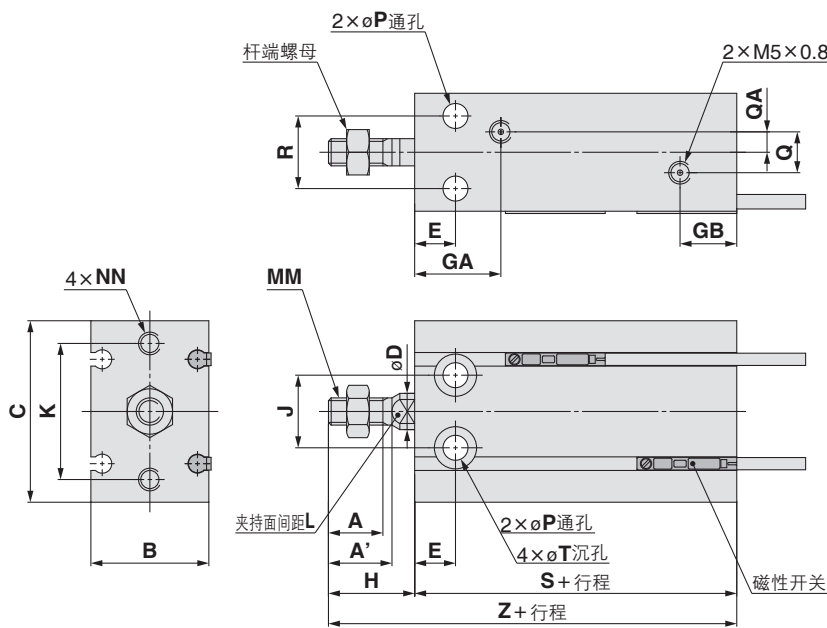
CU-XB24

双作用:单杆型 / 外形尺寸图

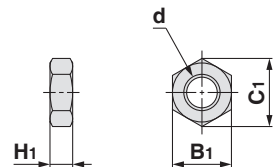
ø6、ø10



ø16~ø32



杆端螺母 / 附件



材质: 碳钢

零部件型号	适合缸径 (mm)	d	H ₁	B ₁	C ₁
NTP-006	6	M3×0.5	1.8	5.5	6.4
NTP-010	10	M4×0.7	2.4	7	8.1
NTJ-015A	16	M5×0.8	4	8	9.2
NT-015A	20	M6×1.0	5	10	11.5
NT-02	25	M8×1.25	5	13	15.0
NT-03	32	M10×1.25	6	17	19.6

(mm)

缸径 (mm)	A	A'	B	C	D	E	GA	GB	H	J	K	L	MM	NN	P	Q	QA
6	7	—	13	22	3	7	15	10	13	10	17	—	M3×0.5	M3×0.5深5	3.2	—	—
10	10	—	15	24	4	7	16.5	10	16	11	18	—	M4×0.7	M3×0.5深5	3.2	—	—
16	11	12.5	20	32	6	7	注16.5	11.5	16	14	25	5	M5×0.8	M4×0.7深6	4.5	4	2
20	12	14	26	40	8	9	19	12.5	19	16	30	6	M6×1.0	M5×0.8深8	5.5	9	4.5
25	15.5	18	32	50	10	10	21.5	13	23	20	38	8	M8×1.25	M5×0.8深8	5.5	9	4.5
32	19.5	22	40	62	12	11	23	12.5	27	24	48	10	M10×1.25	M6×1.0深9	6.6	13.5	4.5

缸径 (mm)	R	T	无磁性开关		带磁性开关	
			S	Z	S	Z
6	7	6深4.8	33	46	33	46
10	9	6深5	36	52	36	52
16	12	7.6深6.5	30	46	40	56
20	16	9.3深8	36	55	46	65
25	20	9.3深9	40	63	50	73
32	24	11深11.5	42	69	52	79

注) 行程5(CU16-5D) の場合为14.5mm。

CU-XB24 / 产品单独注意事项



使用前请务必阅读。关于安全注意事项、执行器的共同注意事项、磁性开关的共同注意事项，请通过本公司官网的《SMC产品使用注意事项》及《使用说明书》、自由安装型气缸CU系列的单独注意事项确认。
<https://www.smc.com.cn>

安装

⚠注意

本气缸是为实现元件装置整体的小型化·省空间，以缩小各零部件全长尺寸而设计的。因此，与拉杆型气缸等以前气缸使用方法相同的场合，其性能可能会明显下降。请务必特别注意使用条件。

①关于允许横向负载

活塞杆前端可施加的横向负载有限制。若在超过横向负载限制的状态下使用气缸，会因为密封件异常磨损导致漏气，缸筒和活塞卡住、轴承部分异常磨损等。请在样本所示的允许范围内，在活塞杆施加横向负载。横向负载超出允许范围的场合，请设置导杆、更换与负载相应的缸径，使负载保持在允许范围内。

②关于与工件的连接

在活塞杆前端安装工件时，请将活塞杆和工件的中心对齐连接。若活塞杆和工作中心未对齐，会产生横向负载，可能会出现①所述现象。因此，为使气缸上不产生偏心负载，推荐使用浮动接头。

③关于同时使用多个气缸

气缸速度很难控制。由于供给压力、负载、温度、润滑状态的变化，各气缸的性能不同、各部分的使用磨损等，都会影响气缸速度。因此，短时间内同时使用多个气缸时，可用速度控制阀进行调整。但是，根据各种条件的变化，很可能无法同时使用。无法同时使用的场合，由于气缸动作位置不同，会对活塞杆施加多余的外力，可能导致密封件的异常磨损，轴承部的磨损、气缸和活塞卡住等。因此，请避免仅通过调整气缸速度以同时使用多个气缸。无法避免使用多个气缸的场合，请使用高刚性的导杆阻挡负载，即使各气缸输出力略有差异，气缸也不会损坏。

弹性挡圈的装卸

⚠注意

- ①安装、拆卸时，请使用适当的卡钳(C型弹性挡圈安装工具)进行。
- ②即使使用适当的卡钳(C型弹性挡圈安装工具)，弹性挡圈也有可能从卡钳(C型弹性挡圈安装工具)的前端脱落，从而对人体及周边设备造成损害，请注意。另外，安装时请确认弹性挡圈已经安装到安装槽内后才可以供气。

关于耐久性

在本公司试验条件下，长寿命气缸与已有系列相比，耐久性提高。

气缸的耐久性因客户的使用条件、使用环境等而异。因此，不是所有条件下都能保证耐久性达到4倍以上。

⚠️ 安全注意事项

这里所指的注意事项，记载了应如何安全正确地使用产品，以防止对自身和他人造成危害或损伤。为了明示这些事项的危害和损伤程度及迫切程度，区分成“注意”、“警告”、“危险”三类。这些有关安全方面的重要内容，以及国际标准(ISO/IEC)、日本工业标准(JIS)^{※1)}和其它安全法规^{※2)}，必须遵守。

注意：误操作时，可能会使人受到伤害，或仅发生设备受到损害的事项。

警告：误操作时，有可能造成人员死亡或重伤的事项。

危险：在紧迫的危险状态，不回避就有可能造成人员死亡或重伤的事项。

※1) ISO 4414: Pneumatic fluid power – General rules relating to systems.
ISO 4413: Hydraulic fluid power – General rules relating to systems.
IEC 60204-1: Safety of machinery – Electrical equipment of machines.
(Part 1: General requirements)

ISO 10218-1992: Manipulating industrial robots - Safety.
JIS B 8370: 气动系统通则
JIS B 8361: 液压系统通则
JIS B 9960-1: 机械类的安全性—机电装置(第1部:一般要求事项)
JIS B 8433-1993: 产业用操作机械人—安全性等

※2) 劳动安全卫生法等

⚠️ 警告

- ① 请系统的设计者或决定规格的人员来判断本公司产品的适合性。
这里登载的产品，其使用条件多种多样。应由系统的设计者或决定规格的人员来决定是否适合该系统。必要时，还应做相应的分析试验决定。满足系统所期望的性能并保证安全是决定系统适合性人员的责任。通常，应依据最新产品样本和资料，检查规格的全部内容，并考虑元件可能会出现的情况，来构成系统。
- ② 请有充分知识和经验的人员使用本公司产品。
这里登载的产品一旦使用失误会危及安全。
进行机械装置的组装、操作、维护等，应由有充分知识和经验的人员进行。
- ③ 直到确认安全之前，绝对不可以使用机械装置或拆除元件。
 1. 在机械装置的点检和维护之前，必须确认被驱动物体已进行了防止落下处理和防止暴走处理等。
 2. 在拆除元件时，应在确认上述安全措施后，切断能量源和该设备的电源等，确保系统安全的同时，参见使用元件的产品单独注意事项，并在理解后进行。
 3. 再次启动机械装置的场合，要确保对意外动作、误动作发生的处理方法。
- ④ 在下述条件和环境下使用的场合，从安全考虑，请事前与本公司联系。
 1. 用于已明确记载规格以外的条件及环境，以及在屋外或日光直射的场合使用。
 2. 用于原子能、铁道、航空、宇宙机械、船舶、车辆、医疗机械、与饮料和食品接触的机械、燃烧装置、娱乐设备、紧急切断回路、冲压所用离合器和制动回路、安全机械等的使用，以及与样本标准规格不相符用途的场合。
 3. 预料对人和财产有较大影响，特别是安全方面有要求的使用。
 4. 在互锁回路中使用的场合，请采取对应故障设计机械式的保护功能等的双重互锁方式。另外，请定期进行检查，确认设备是否正常工作。

⚠️ 注意

本公司产品是面向制造业提供的。
此处刊登的本公司产品，主要是面向以和平利用为目的的制造业。
在制造业以外使用的场合，请与本公司协商，根据需要确认相应的规格书，并签约等。
如有不明之处，请向本公司最近的营业点咨询。

保证及免责事项适合用途的条件

使用产品的时候，适用于以下的“保证及免责事项”、“适合用途的条件”。确认以下内容，在承诺的基础上使用本产品。

保证及免责事项

- ① 本公司产品的保证期间是，从使用开始的1年以内，或者购买后的1.5年以内，以先到为准。^{※3)}
另外，关于产品的耐久次数、行走距离、更换零件等有关规定，请向最近的营业所咨询。
- ② 在保证期内，如明确由本公司责任造成的故障或损伤的场合，本公司提供代替品或必要的可换件。
另外，此处的保证是本公司产品单体的保证，由于本公司产品的故障引发的损害不在保证对象范围内。
- ③ 也可参见其他产品的单独保证以及免责事项，并在理解之后使用。

※3) 真空吸盘不适用于从使用开始的1年以内的保证期间。
真空吸盘为消耗件，产品保证期间为购买后1年。
但是，即使在保证期间内，由于使用真空吸盘而造成磨损，或橡胶材质的劣化等场合，也不在产品保证的适用范围内。

适合用途的条件

向日本以外市场输出的场合，必须遵守日本经济产业省发行的法令(外汇兑换及外国贸易法)、手续。

⚠️ 注意

本公司产品不能作为法定的计量产品来使用。
本公司制造、销售的产品，没有按照各国计量法进行过相关的形式认证试验和检定，不属于此类计量计测仪器。
因此，本公司产品不能用于各国计量法所规定的交易或证明等。

⚠️ 安全注意事项

请仔细阅读《SMC产品使用注意事项》(M-C03-3)及《使用说明书》，在进行确认的基础上，正确使用本产品。

SMC自动化有限公司

地址：北京经济技术开发区兴盛街甲2号
电话：010-6788 5566
网址：www.smc.com.cn

SMC自动化有限公司·北京分公司

地址：北京经济技术开发区兴盛街甲2号
电话：010-6788 5566

SMC自动化有限公司·上海分公司

地址：上海市闵行区吴泾镇紫竹科学园区紫月路363号
电话：021-3429 0880

SMC自动化有限公司·广州分公司

地址：广州高新技术产业开发区科学城东明三路2号
电话：020-2839 7668