

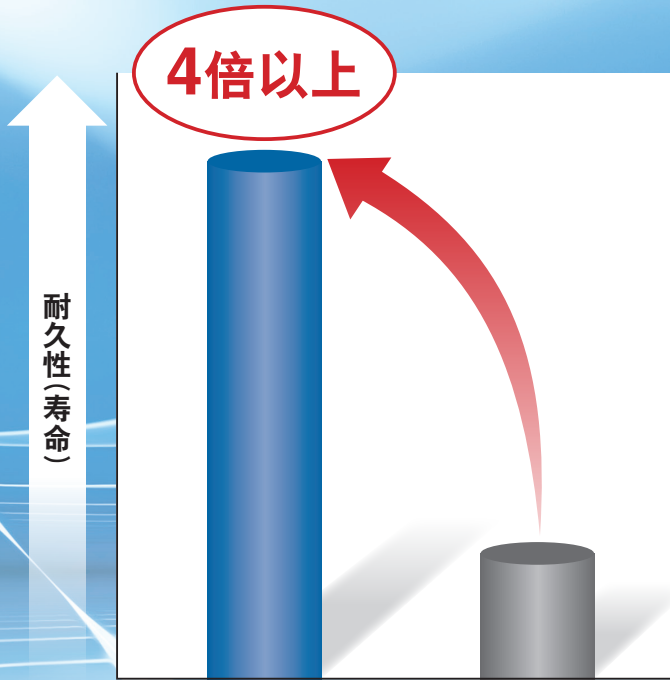
高耐久性系列

# 长寿命气缸

New

RoHS

## 采用新技术, 耐久性提高到**4倍以上**



长寿命  
气缸

现有产品  
(薄型气缸/紧凑型  
CQS 系列)

※根据本公司条件  
※与无缓冲相比

● 减少维护次数



● 与现有产品(薄型气缸 / 紧凑型 CQS 系列) 的规格、外形尺寸相同

### 高耐久性系列

高耐久性系列是  
与标准品相比, 耐久性·耐环境性  
更加优良的“特殊规格”的系列总称。

### 系列扩展品种

系列	动作方式	型号	缸径 (mm)				缓冲	标准行程 (mm)
			12	16	20	25		
薄型气缸/ 紧凑型 CQS系列	单杆双作用	CQS-XB24	●	●	●	●	无缓冲 或 垫缓冲	ø12, ø16.5~30 ø20, ø25.5~50

# CQS-XB24



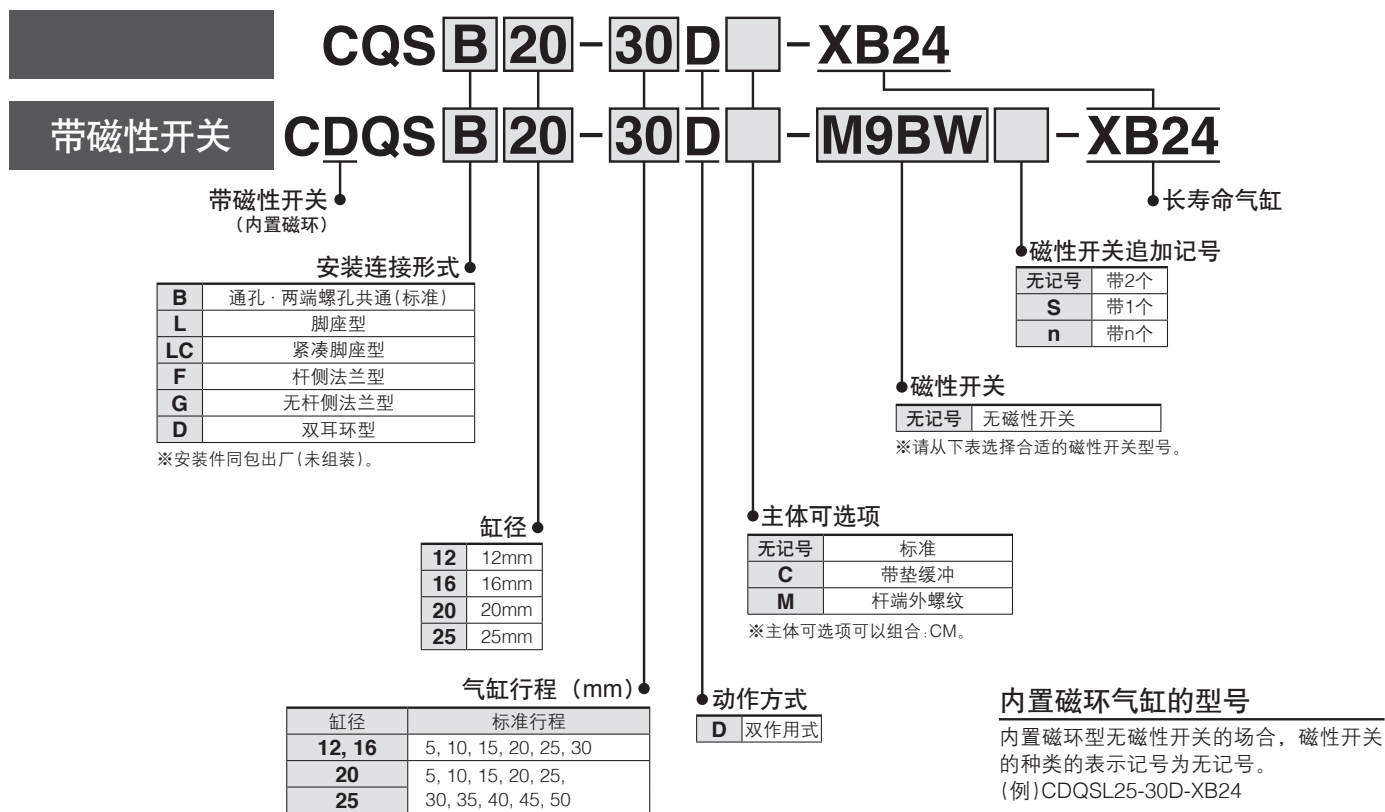
CAT.CS20-293A

# 高耐久性系列 长寿命气缸 / 单杆双作用 CQS-XB24

∅12, ∅16, ∅20, ∅25



## 型号表示方法



适用磁性开关 / 磁性开关单体的详细规格, 请参见本公司官网的产品目录。

种类	特殊功能	导线引出	指示灯	配线(输出)	负载电压		磁性开关型号		导线长度(m)				导线前置插头	适用负载		
					DC	AC	纵向引出	横向引出	0.5 (无记号)	1 (M)	3 (L)	5 (Z)				
无触点磁性开关	—	直接出线式	有	3线(NPN)	24V	5V, 12V	—	M9NV	M9N	●	●	●	○	IC回路	继电器、PLC	
				3线(PNP)				M9PV	M9P	●	●	●	○			
				2线				M9BV	M9B	●	●	●	○			
				3线(NPN)				M9NVV	M9NV	●	●	●	○			
	诊断指示(2色显示)			3线(PNP)	M9PVV	M9PV	●	●	●	○	IC回路					
				2线	M9BVV	M9BV	●	●	●	○						
				3线(NPN)	※1M9NAV	※1M9NA	○	○	●	○						
				3线(PNP)	※1M9PAV	※1M9PA	○	○	●	○						
耐水性强型产品(2色显示)	2线	※1M9BAV	※1M9BA	○	○	●	○	—								
	3线(NPN)	—	—	●	—	●	○									
	3线(PNP)	—	—	●	—	●	○									
	2线	—	—	●	—	●	○									
耐强磁场(2色显示)	2线(无极性)	—	—	—	—	—	—	—	—	—	—	—	—			
	—	—	—	—	—	—	—	—	—	—	—	—	—			
	—	—	—	—	—	—	—	—	—	—	—	—	—			
有触点开关	—	直接出线式	有	3线(NPN相当)	24V	5V	—	A96V	A96	●	—	●	—	IC回路	—	
				2线				※2A93V	A93	●	●	●	●	—	—	继电器、PLC
				—				A90V	A90	●	—	●	—	—	—	IC回路

※1 上述型号的产品上也可安装耐水性强的磁性开关, 但不能保证其防水性能。

有关上述型号的耐水性强的产品, 请与本公司确认。

※2 导线长度1m规格仅对应D-A93。

※导线长度记号  
 0.5m……………无记号 (例)M9NV  
 1m…………… M (例)M9NVW  
 3m…………… L (例)M9NVWL  
 5m…………… Z (例)M9NVWZ

※带○的无触点磁性开关按订货生产。  
 ※※D-P3DWA□型的场合仅∅25对应。  
 因与管接头产生干涉, 因此请安装在通口面以外。

※除上述记载的型号以外, 也有其他适用的磁性开关, 详情请参照本公司官网的产品目录。  
 ※关于磁性开关的安装, 与薄型气缸/紧凑型CQS系列相同。请参见本公司官网的产品目录。

## 规格

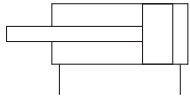


缸径(mm)	12	16	20	25	
动作方式	单杆双作用				
使用流体	空气				
给油	无需(不给油)				
保证耐压力	1.5MPa				
最高使用压力	1.0MPa				
最低使用压力	0.07MPa	0.05MPa			
环境及使用流体温度	无磁性开关: -10°C ~ 70°C (无冻结)				
	带磁性开关: -10°C ~ 60°C (无冻结)				
缓冲	无缓冲或垫缓冲				
行程长度的允差	+1.0mm ※ 0				
使用活塞速度	50~500mm/s				
允许动能 J	无缓冲	0.022	0.038	0.055	0.09
	带垫缓冲	0.043	0.075	0.11	0.18

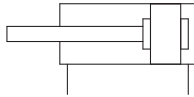
※行程长度的允差不含缓冲器的变化量。

## JIS图形符号

无缓冲



垫缓冲



## 订制规格

详见本公司官网的产品目录。

表示记号	规格/内容
-XA□	改变杆端形状

※仅-XA6、-XA7、-XA17、-XA18适用。

带磁性开关的规格, 与薄型气缸 / 紧凑型 CQS 系列相同。  
请参见本公司官网的产品目录。

- 磁性开关适合的安装位置(行程末端检测时)及安装高度
- 可安装磁性开关的最小行程
- 动作范围
- 磁性开关安装件的零部件型号

防结露管  
IDK 系列

小口径/短行程的执行元件高频度动作时, 根据条件的不同, 配管内有可能产生结露(水滴)。只需在执行元件上进行配管, 即可防止结露的产生。详情请参见本公司官网的产品目录。

## 安装件型号

缸径(mm)	注1)脚座型	注1)紧凑脚座型	法兰型	双耳环型
12	CQS-L012	CQS-LC012	CQS-F012	CQS-D012
16	CQS-L016	CQS-LC016	CQS-F016	CQS-D016
20	CQS-L020	CQS-LC020	CQS-F020	CQS-D020
25	CQS-L025	CQS-LC025	CQS-F025	CQS-D025

注1) 订购脚座·紧凑脚座安装件时, 1个气缸需订购2个。

注2) 各安装件附带的零部件如下所示。

脚座、紧凑脚座、法兰含主体安装螺栓。

双耳环型含耳环的销, 轴的C型弹性挡圈, 主体安装螺栓。

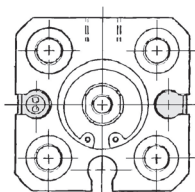
关于允许动能·杆端允许负载·理论输出力·重量·附件·通孔安装螺栓, 与薄型气缸 / 紧凑型 CQS 系列相同。请参照本公司官网的产品目录。

# CQS-XB24

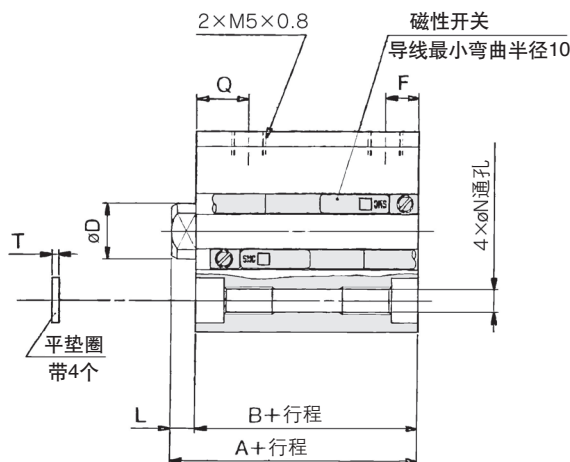
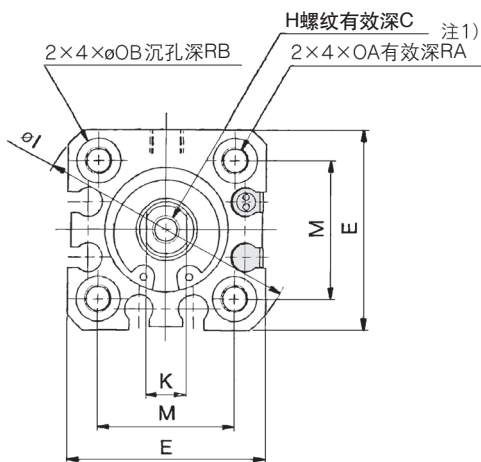
## 外形尺寸图 / $\varnothing 12 \sim \varnothing 25$

标准型(通孔·两端螺孔共通) / CQSB、CDQSB-XB24

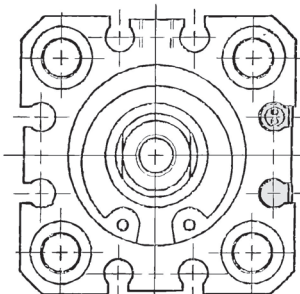
$\varnothing 12$



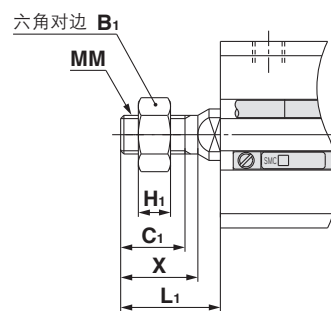
$\varnothing 16$



$\varnothing 20 \sim \varnothing 25$



杆端外螺纹の場合



杆端外螺纹

(mm)

缸径	B <sub>1</sub>	C <sub>1</sub>	H <sub>1</sub>	L <sub>1</sub>	MM	X
12	8	9	4	14	M5×0.8	10.5
16	10	10	5	15.5	M6×1.0	12
20	13	12	5	18.5	M8×1.25	14
25	17	15	6	22.5	M10×1.25	17.5

标准型

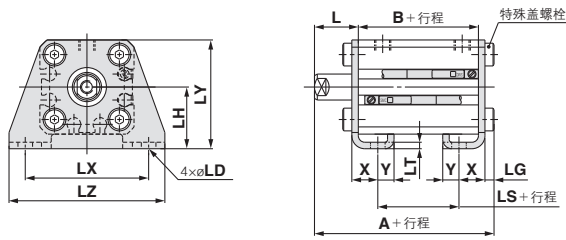
(mm)

缸径	标准行程范围	标准行程								C	D	E	H	I	K	M	N	OA	OB	Q	注1) RA	RB	T
		无磁性开关				带磁性开关																	
		A	B	F	L	A	B	F	L														
12	5~30	20.5	17	5	3.5	25.5	22	5	3.5	6	6	25	M3×0.5	32	5	15.5	3.5	M4×0.7	6.5	7.5	7	4	0.5
16	5~30	20.5	17	5	3.5	25.5	22	5	3.5	8	8	29	M4×0.7	38	6	20	3.5	M4×0.7	6.5	7.5	7	4	0.5
20	5~50	24	19.5	5.5	4.5	34	29.5	5.5	4.5	7	10	36	M5×0.8	47	8	25.5	5.4	M6×1.0	9	8	10	7	1
25	5~50	27.5	22.5	5.5	5	37.5	32.5	5.5	5	12	12	40	M6×1.0	52	10	28	5.4	M6×1.0	9	9	10	7	1

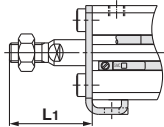
注1) 标准型/φ12、φ16的5行程，φ20的5~15行程，φ25的5、10行程，及带磁性开关的内置磁环/φ20的5行程，为通孔螺纹。

# 外形尺寸图 / $\varnothing 12 \sim \varnothing 25$

## 脚座型 / CQSL-CDQSL-XB24



### 杆端外螺纹



## 脚座型

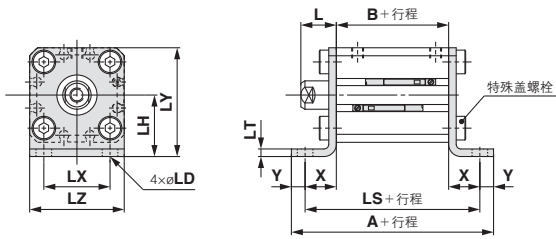
(mm)

缸径	标准行程范围	无磁性开关			带磁性开关		
		A	B	LS	A	B	LS
12	5~30	35.3	17	5	40.3	22	10
16	5~30	35.3	17	5	40.3	22	10
20	5~50	41.2	19.5	7.5	51.2	29.5	17.5
25	5~50	44.7	22.5	7.5	54.7	32.5	17.5

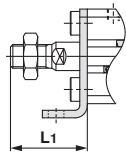
  

缸径	L	L1	LD	LG	LH	LT	LX	LY	LZ	X	Y
12	13.5	24	4.5	2.8	17	2	34	29.5	44	8	4.5
16	13.5	25.5	4.5	2.8	19	2	38	33.5	48	8	5
20	14.5	28.5	6.6	4	24	3.2	48	42	62	9.2	5.8
25	15	32.5	6.6	4	26	3.2	52	46	66	10.7	5.8

## 紧凑脚座型 / CQSLC-CDQSLC-XB24



### 杆端外螺纹



## 紧凑脚座型

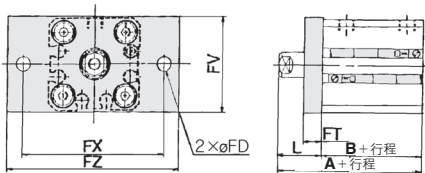
(mm)

缸径	标准行程范围	无磁性开关			带磁性开关		
		A	B	LS	A	B	LS
12	5~30	44.6	17	35.6	49.6	22	40.6
16	5~30	45.6	17	35.6	50.6	22	40.6
20	5~50	57.5	19.5	45.9	67.5	29.5	55.9
25	5~50	60.5	22.5	48.9	70.5	32.5	58.9

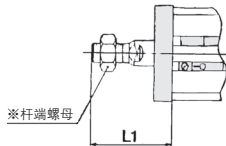
  

缸径	L	L1	LD	LH	LT	LX	LY	LZ	X	Y
12	13.5	24	4.5	17	2	15.5	29.5	25	9.3	4.5
16	13.5	25.5	4.5	19	2	20	33.5	29	9.3	5
20	14.5	28.5	6.6	24	3.2	25.5	42	36	13.2	5.8
25	15	32.5	6.6	26	3.2	28	46	40	13.2	5.8

## 杆侧法兰型 / CQSF-CDQSF-XB24



### 杆端外螺纹



## 杆侧法兰型

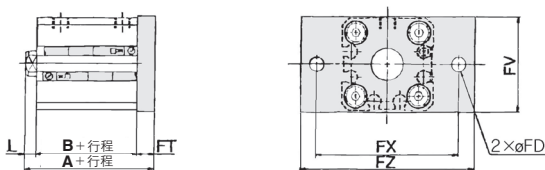
(mm)

缸径	标准行程范围	无磁性开关		带磁性开关	
		A	B	A	B
12	5~30	30.5	17	35.5	22
16	5~30	30.5	17	35.5	22
20	5~50	34	19.5	44	29.5
25	5~50	37.5	22.5	47.5	32.5

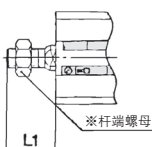
  

缸径	FD	FT	FV	FX	FZ	L	L1
12	4.5	5.5	25	45	55	13.5	24
16	4.5	5.5	30	45	55	13.5	25.5
20	6.6	8	39	48	60	14.5	28.5
25	6.6	8	42	52	64	15	32.5

## 无杆侧法兰型 / CQSG-CDQSG-XB24



### 杆端外螺纹



## 无杆侧法兰型

(mm)

缸径	标准行程范围	无磁性开关				带磁性开关			
		A	B	L	L1	A	B	L	L1
12	5~30	26	17	3.5	14	31	22	3.5	14
16	5~30	26	17	3.5	15.5	31	22	3.5	15.5
20	5~50	32	19.5	4.5	18.5	42	29.5	4.5	18.5
25	5~50	35.5	22.5	5	22.5	45.5	32.5	5	22.5

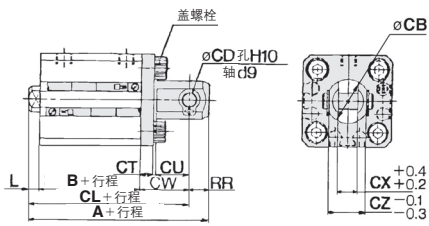
  

缸径	FD	FT	FV	FX	FZ
12	4.5	5.5	25	45	55
16	4.5	5.5	30	45	55
20	6.6	8	39	48	60
25	6.6	8	42	52	64

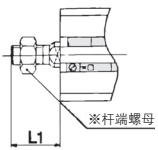
# CQS-XB24

## 外形尺寸图 / $\varnothing 12 \sim \varnothing 25$

### 双耳环型 / CQSD-CDQSD-XB24



### 杆端外螺纹



### 双耳环型

(mm)

缸径	标准行程范围	无磁性开关					带磁性开关				
		A	B	CL	L	L <sub>1</sub>	A	B	CL	L	L <sub>1</sub>
12	5~30	40.5	17	34.5	3.5	14	45.5	22	39.5	3.5	14
16	5~30	41.5	17	35.5	3.5	15.5	46.5	22	40.5	3.5	15.5
20	5~50	51	19.5	42	4.5	18.5	61	29.5	52	4.5	18.5
25	5~50	57.5	22.5	47.5	5	22.5	67.5	32.5	57.5	5	22.5

缸径	CB	CD	CT	CU	CW	CX	CZ	RR
12	12	5	4	7	14	5	10	6
16	14	5	4	10	15	6.5	12	6
20	20	8	5	12	18	8	16	9
25	24	10	5	14	20	10	20	10



# CQS-XB24 / 产品单独注意事项



使用前，请务必阅读。关于安全注意事项、执行元件的共同注意事项、磁性开关的共同注意事项，请通过本公司官网的《SMC产品使用注意事项》及《使用说明书》确认。关于薄型气缸 / 紧凑型CQS系列，请通过单独注意事项确认。<https://www.smc.com.cn>

## 安装

### ⚠注意

本气缸是为实现元件装置整体的小型化·省空间，以缩小各零部件尺寸而设计的。因此，与拉杆型气缸等以前气缸使用方法相同的场合，其性能可能会明显下降。请务必注意使用条件。

#### ①关于允许横向负载

活塞杆前端可施加的横向负载有限制。若在超过横向负载限制的状态下使用气缸，会因密封件异常磨损而导致漏气，缸筒和活塞卡住、轴承部分异常磨损等。向活塞杆施加横向负载时，请保持在样本所示的允许范围内。若横向负载超出允许范围，请设置导杆、更换与负载相应的缸径。

#### ②关于与工件的连接

在活塞杆前端安装工件时，请将活塞杆和工件的中心对齐。若活塞杆和工件中心未对齐，可能会产生横向负载，出现①所述的现象。因此，为使气缸上不产生偏芯负载，推荐使用浮动接头。

#### ③关于同步使用多个气缸

气缸速度很难控制。供给压力、负载、温度、润滑状态的变化、各气缸的性能差异、各部分的使用磨损等，都会影响气缸速度。因此，短时间内同步使用多个气缸时，可用速度控制阀进行调整。但是，由于各种条件的变化，极易变得不再同步，此时，由于气缸动作位置不同，会对活塞杆施加多余的外力，可能导致密封件的异常磨损、轴承部的磨损、气缸和活塞卡住等。因此，请避免仅通过调整气缸速度以同步使用多个气缸。无法避免同步使用多个气缸的场合，请使用高刚性的导杆阻挡负载，以确保即使各气缸输出力略有差异，气缸也不会损坏。

## 关于耐久性

长寿命气缸和现有气缸的耐久性比较是根据本公司试验条件进行的。

气缸的耐久性根据客户的使用条件、使用环境等而不同。因此，不是在所有条件下都能保证耐久性高达4倍以上。

## ⚠️ 安全注意事项

这里所指的注意事项，记载了应如何安全正确地使用产品，以防止对自身和他人造成危害或损伤。为了明示这些事项的危害和损伤程度及迫切程度，区分成“注意”、“警告”、“危险”三类。这些有关安全方面的重要内容，以及国际标准(ISO/IEC)、日本工业标准(JIS)※1和其它安全法规※2，必须遵守。

**⚠️ 注意：** 误操作时，可能会使人受到伤害，或仅发生设备受到损害的事项。

**⚠️ 警告：** 误操作时，有可能造成人员死亡或重伤的事项。

**⚠️ 危险：** 在紧迫的危险状态，不回避就有可能造成人员死亡或重伤的事项。

※1) ISO 4414: Pneumatic fluid power – General rules relating to systems.  
ISO 4413: Hydraulic fluid power – General rules relating to systems.  
IEC 60204-1: Safety of machinery – Electrical equipment of machines.  
(Part 1: General requirements)

ISO 10218-1992: Manipulating industrial robots - Safety.

JIS B 8370: 气动系统通则

JIS B 8361: 液压系统通则

JIS B 9960-1: 机械类的安全性-机电装置(第1部:一般要求事项)

JIS B 8433-1993: 产业用操作机械人-安全性等

※2) 劳动安全卫生法等

## ⚠️ 警告

- ① 请系统的设计者或决定规格的人员来判断本公司产品的适合性。  
这里登载的产品，其使用条件多种多样。应由系统的设计者或决定规格的人员来决定是否适合该系统。必要时，还应做相应的分析试验决定。满足系统所期望的性能并保证安全是决定系统适合性人员的责任。通常，应依据最新产品样本和资料，检查规格的全部内容，并考虑元件可能会出现的情况，来构成系统。
- ② 请有充分知识和经验的人员使用本公司产品。  
这里登载的产品一旦使用失误会危及安全。  
进行机械装置的组装、操作、维护等，应由有充分知识和经验的人员进行。
- ③ 直到确认安全之前，绝对不可以使用机械装置或拆除元件。
  1. 在机械装置的点检和维护之前，必须确认被驱动物体已进行了防止落下处理和防止暴走处理等。
  2. 在拆除元件时，应在确认上述安全措施后，切断能量源和该设备的电源等，确保系统安全的同时，参见使用元件的产品单独注意事项，并在理解后进行。
  3. 再次启动机械装置的场合，要确保对意外动作、误动作发生的处理方法。
- ④ 在下述条件和环境下使用的场合，从安全考虑，请事前与本公司联系。
  1. 用于已明确记载规格以外的条件及环境，以及在屋外或日光直射的场合使用。
  2. 用于原子能、铁道、航空、宇宙机械、船舶、车辆、医疗机械、与饮料和食品接触的机械、燃烧装置、娱乐设备、紧急切断回路、冲压所用离合器和制动回路、安全机械等的使用，以及与样本标准规格不相符用途的场合。
  3. 预料对人和财产有较大影响，特别是安全方面有要求的使用。
  4. 在互锁回路中使用的场合，请采取对应故障设计机械式的保护功能等的双重互锁方式。另外，请定期进行检查，确认设备是否正常工作。

## ⚠️ 注意

本公司产品是面向制造业提供的。  
此处刊登的本公司产品，主要是面向以和平利用为目的的制造业。  
在制造业以外使用的场合，请与本公司协商，根据需要确认相应的规格书，并签约等。  
如有不明之处，请向本公司最近的营业点咨询。

## 保证及免责事项适合用途的条件

使用产品的时候，适用于以下的“保证及免责事项”、“适合用途的条件”。确认以下内容，在承诺的基础上使用本产品。

### 保证及免责事项

- ① 本公司产品的保证期间是，从使用开始的1年以内，或者购买后的1.5年以内，以先到为准。※3)  
另外，关于产品的耐久次数、行走距离、更换零件等有关规定，请向最近的营业所咨询。
- ② 在保证期内，如明确由本公司责任造成的故障或损伤的场合，本公司提供代替品或必要的可换件。  
另外，此处的保证是本公司产品单体的保证，由于本公司产品的故障引发的损害不在保证对象范围内。
- ③ 也可参见其他产品的单独保证以及免责事项，并在理解之后使用。

※3) 真空吸盘不适用于从使用开始的1年以内的保证期间。

真空吸盘为消耗件，产品保证期间为购买后1年。

但是，即使在保证期间内，由于使用真空吸盘而造成磨损，或橡胶材质的劣化等场合，也不在产品保证的适用范围内。

### 适合用途的条件

向日本以外市场输出的场合，必须遵守日本经济产业省发行的法令(外汇兑换及外国贸易法)、手续。

## ⚠️ 注意

本公司产品不能作为法定的计量产品来使用。

本公司制造、销售的产品，没有按照各国计量法进行过相关的形式认证试验和检定，不属于此类计量计测仪器。  
因此，本公司产品不能用于各国计量法所规定的交易或证明等。

## ⚠️ 安全注意事项

请仔细阅读《SMC产品使用注意事项》(M-C03-3)及《使用说明书》，在进行确认的基础上，正确使用本产品。

## SMC自动化有限公司

地址：北京经济技术开发区兴盛街甲2号  
电话：010-6788 5566  
网址：www.smc.com.cn

官方微信



最新资讯查询



### SMC自动化有限公司·北京分公司

地址：北京经济技术开发区兴盛街甲2号  
电话：010-6788 5566

### SMC自动化有限公司·上海分公司

地址：上海市闵行区吴泾镇紫竹科学园紫月路363号  
电话：021-3429 0880

### SMC自动化有限公司·广州分公司

地址：广州高新技术产业开发区科学城东明三路2号  
电话：020-2839 7668

③ 本产品样本中的内容，可能会发生变更，恕不另行通知，敬请谅解。

© SMC Automation China Co., Ltd. All Rights Reserved

BU A