

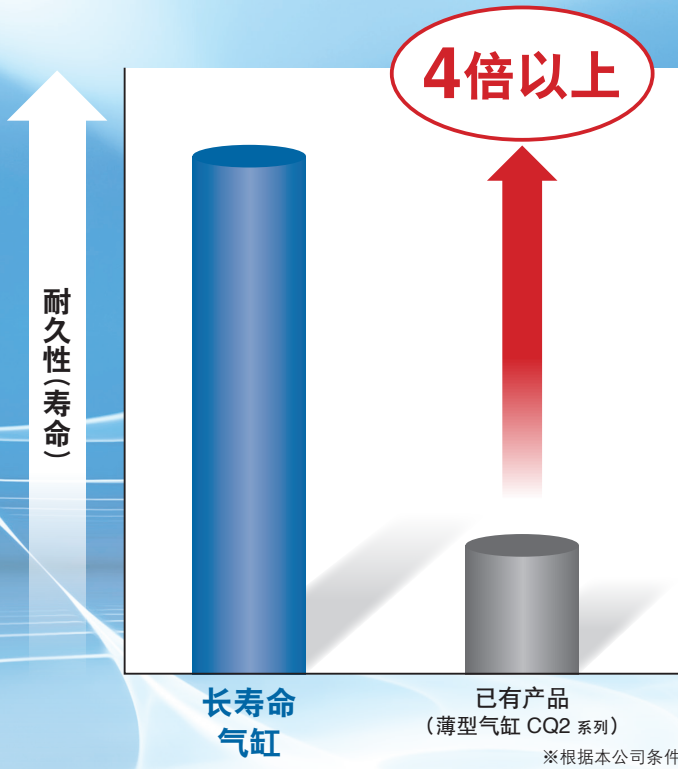
高耐久性系列

# 长寿命气缸

New

RoHS

## 新技术使得耐久性提高4倍以上



- 可削减维护次数



- 与以前产品(薄型气缸 CQ2 系列)规格、外形尺寸相同

### 高耐久性系列

高耐久性系列为  
与标准品相比耐久性·耐环境性  
更强的“特殊规格”的系列的总称。

### 系列扩展品种

系列	动作方式	型号	缸径						缓冲	标准行程
			12	16	20	25	32	40		
薄型气缸 CQ2系列	单杆双作用	CQ2-XB24	●	●	●	●	●	●	无	ø12, ø16.5~30 ø20, ø25.5~50 ø32, ø40.5~100

# CQ2-XB24



CAT.CS20-273A

# 高耐久性系列

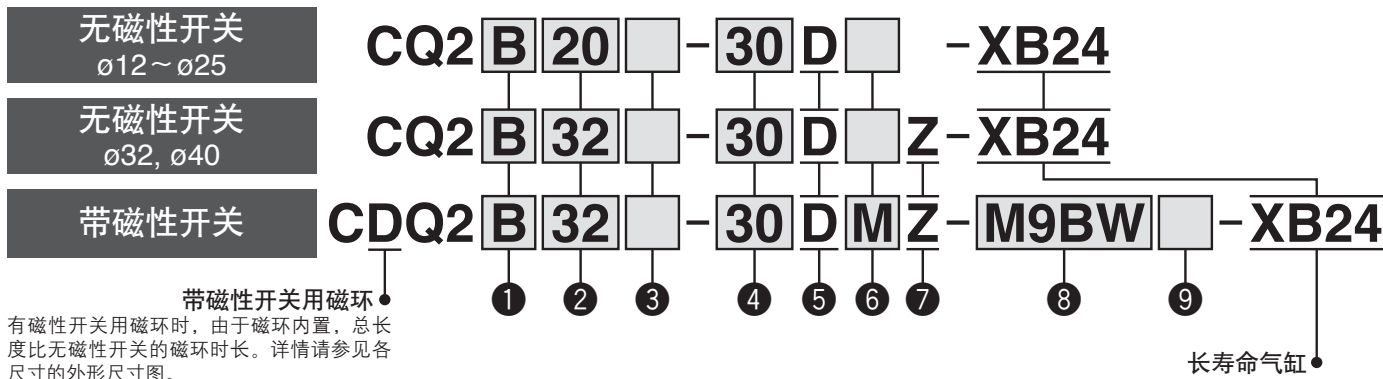
## 长寿命气缸 / 单杆·双作用

# CQ2-XB24

ø12, ø16, ø20, ø25, ø32, ø40

RoHS

### 型号表示方法



#### 1 安装件

B	通孔
A	两端螺孔
L	脚座型
LC	紧凑脚座型
F	杆侧法兰型
G	无杆侧法兰型
D	双耳型

※安装件同包出厂(未组装)。

※带安装件L, LC, F的气缸与标准型气缸相比具有不同的杆伸出尺寸(尺寸L, L1)。

#### 2 缸径

12	12mm
16	16mm
20	20mm
25	25mm
32	32mm
40	40mm

#### 3 通口螺纹种类

无记号	M螺纹	ø12~ø25
	Rc	
TN	NPT	ø32, ø40
TF	G	

※无磁性开关用磁环的场合，仅ø32-5行程对应M螺纹。

#### 4 气缸行程

(带磁性开关的气缸的最小行程与薄型气缸 CQ2 系列相同。详情请参见本公司官网产品目录。)

缸径	标准行程
12, 16	5, 10, 15, 20, 25, 30
20, 25	5, 10, 15, 20, 25, 30, 35, 40, 45, 50
32, 40	5, 10, 15, 20, 25, 30, 35, 40, 45, 50, 75, 100

#### 5 动作方式

D	双作用式
---	------

#### 6 主体可选项

无记号	杆端内螺纹
M	杆端外螺纹

#### 7 磁性开关安装槽

Z	ø12~ø25	2面
	ø32, ø40	4面

#### 8 磁性开关

无记号	无磁性开关
-----	-------

※请从下方选择合适的磁性开关型号。

#### 9 磁性开关数目

无记号	带2个
S	带1个
n	带n个

### 带磁性开关的磁环的气缸型号

安装带磁性开关用磁环的气缸且无需磁性开关的场合，磁性开关种类的显示记号为无记号。

(例) CDQ2L32-25DZ-XB24

适合磁性开关 / 磁性开关单体的详细规格请参见本公司官网产品目录。

类别	特殊功能	导线引出	指示灯	配线(输出)	负载电压		磁性开关型号		导线长度(m)					导线前置插头	适合负载				
					DC	AC	纵向引出	横向引出	0.5(无记号)	1(M)	3(L)	5(Z)	无(N)						
无触点磁性开关	—	直接出线式	有	3线(NPN)	24V	5V, 12V	—	M9NV	M9N	●	●	●	○	—	○	IC回路	继电器、PLC		
				3线(PNP)				M9PV	M9P	●	●	●	○	—	○				
				2线				M9BV	M9B	●	●	●	○	—	○				
				3线(NPN)				M9NVV	M9NV	●	●	●	○	—	○				
诊断指示(2色显示)	—	直接出线式	有	3线(PNP)	24V	5V, 12V	—	M9PWV	M9PW	●	●	●	○	—	○	IC回路	继电器、PLC		
				2线				M9BWW	M9BW	●	●	●	○	—	○				
				3线(NPN)				※1M9NAV	※1M9NA	○	○	●	○	—	○				
				3线(PNP)				※1M9PAV	※1M9PA	○	○	●	○	—	○				
防水性强型产品(2色显示)	—	直接出线式	有	2线	24V	12V	—	※1M9BAV	※1M9BA	○	○	●	○	—	○	—	—		
				2线(无极性)				—	—	—	—	—	—	—	—			—	—
耐强磁场(2色显示)	—	直接出线式	有	3线(NPN相当)	24V	5V, 12V	—	—	P3DWA	●	—	●	●	—	○	IC回路	—		
				2线				A96V	A96	●	—	●	—	—	—			—	—
				—				※2A93V	A93	●	●	●	—	—	—				
有触点磁性开关	—	直接出线式	无	2线	24V	5V, 12V	100V	A90V	A90	●	—	●	—	—		—	—	IC回路	继电器、PLC

※1 上述型号的产品上也可安装耐水性强的磁性开关，但不能保证本产品的防水性能。

耐水环境下使用的场合推荐使用耐水性强的产品。

※2 导线长度1m规格仅对应D-A93。

※导线长度记号 0.5m……………无记号 (例)M9NW  
1m…………… M (例)M9NWM  
3m…………… L (例)M9NWL  
5m…………… Z (例)M9NWZ

※带○的无触点磁性开关按订货生产。  
※D-P3DWA型对应ø25~ø40的缸径。

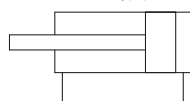
※除上述记载的型号以外，也有适合的可安装的磁性开关，详情请参照本公司官网的产品目录。

※磁性开关的安装与薄型气缸 CQ2 系列相同。详情请参照本公司官网产品目录。



JIS图形符号

无缓冲

**防结露管  
IDK 系列**

小口径短行程的执行元件高频动作时，根据条件的不同，配管内有可能产生结露(水滴)。只需在执行元件上进行配管，即可防止结露发生。详情请参见本公司官网产品目录。

**⚠ 产品单独注意事项**

使用前请参照P.10确认。

**规格**

缸径 (mm)	12	16	20	25	32	40
动作方式	单杆双作用					
使用流体	空气					
保证耐压力	1.5MPa					
最高使用压力	1.0MPa					
最低使用压力	0.07MPa		0.05MPa			
环境温度及使用流体温度	无磁性开关用磁环: -10~70°C 带磁性开关用磁环: -10~60°C (未冻结)					
给油	无需(不给油)					
使用活塞速度	50~500mm/s					
允许动能 J	0.022	0.038	0.055	0.09	0.15	0.26
行程长度公差	+1.0mm 0					

**安装件型号**

缸径 (mm)	脚座 <sup>注1)</sup>	紧凑脚座型 <sup>注1)</sup>	法兰	双肘节	双耳环的底座	
12	无磁性开关的磁环	CQ-L012	CQ-LC012	CQ-F012	CQ-D012	CQ-C012
	带磁性开关的磁环	CQ-LZ12	CQ-LCZ12			
16	无磁性开关的磁环	CQ-L016	CQ-LC016	CQ-F016	CQ-D016	CQ-C016
	带磁性开关的磁环	CQ-LZ16	CQ-LCZ16			
20	无磁性开关的磁环	CQ-L020	CQ-LC020	CQ-F020	CQ-D020	CQ-C020
	带磁性开关的磁环	CQ-LZ20	CQ-LCZ20			
25	无磁性开关的磁环	CQ-L025	CQ-LC025	CQ-F025	CQ-D025	CQ-C025
	带磁性开关的磁环	CQ-LZ25	CQ-LCZ25			
32	CQ-L032	CQ-LC032	CQ-F032	CQ-D032	CQ-C032	
40	CQ-L040	CQ-LC040	CQ-F040	CQ-D040	CQ-C040	

注1) 订购脚座·紧凑脚座时，订购数量因缸径而异。

ø12~ø25:

·无磁性开关用磁环: 1个气缸配2个。

·带磁性开关用磁环: 1个气缸配1个。(该型号内含2个脚座)

ø32, ø40:

·1个气缸配2个。

注2) 各安装件附属零部件如下。

脚座·紧凑脚座·法兰 / 主体安装螺栓

双耳环 / 耳环的销、轴的C型弹性挡圈、主体安装螺栓

注3) 安装件B: 通孔不能加装脚座、紧凑脚座和法兰等。

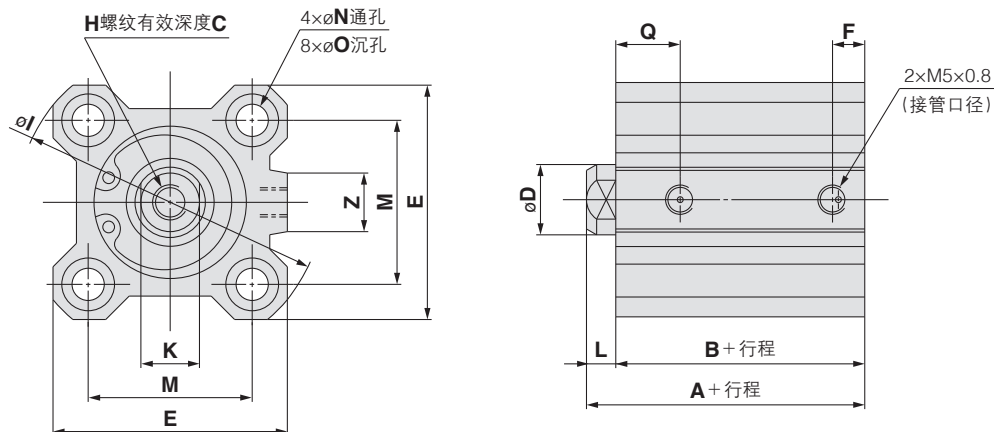
允许动能·杆端允许负载·理论输出·重量·通孔的安装螺栓与薄型气缸 CQ2 系列相同。详情请参照本公司官网产品目录。

# CQ2-XB24

缸径

$\varnothing 12 \sim \varnothing 25$  无磁性开关用磁环

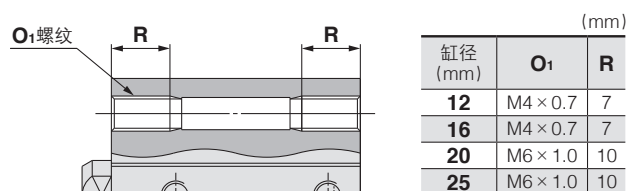
通孔 / CQ2B



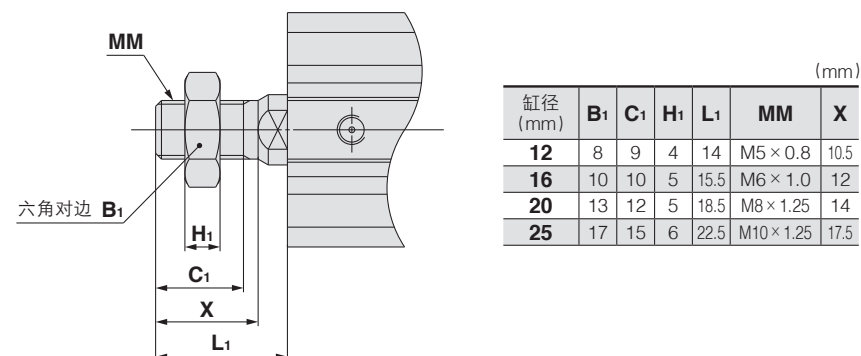
缸径 (mm)	行程范围 (mm)	A	B	C	D	E	F	H	I	K	L	M	N	O	Q	Z
12	5~30	20.5	17	6	6	25	5	M3×0.5	32	5	3.5	15.5	3.5	6.5深3.5	7.5	—
16	5~30	22	18.5	8	8	29	5.5	M4×0.7	38	6	3.5	20	3.5	6.5深3.5	8	10
20	5~50	24	19.5	7	10	36	5.5	M5×0.8	47	8	4.5	25.5	5.5	9深7	8	10
25	5~50	27.5	22.5	12	12	40	5.5	M6×1.0	52	10	5	28	5.5	9深7	9	10

※关于安装件的详情, 请参照P.6

### 两端螺孔



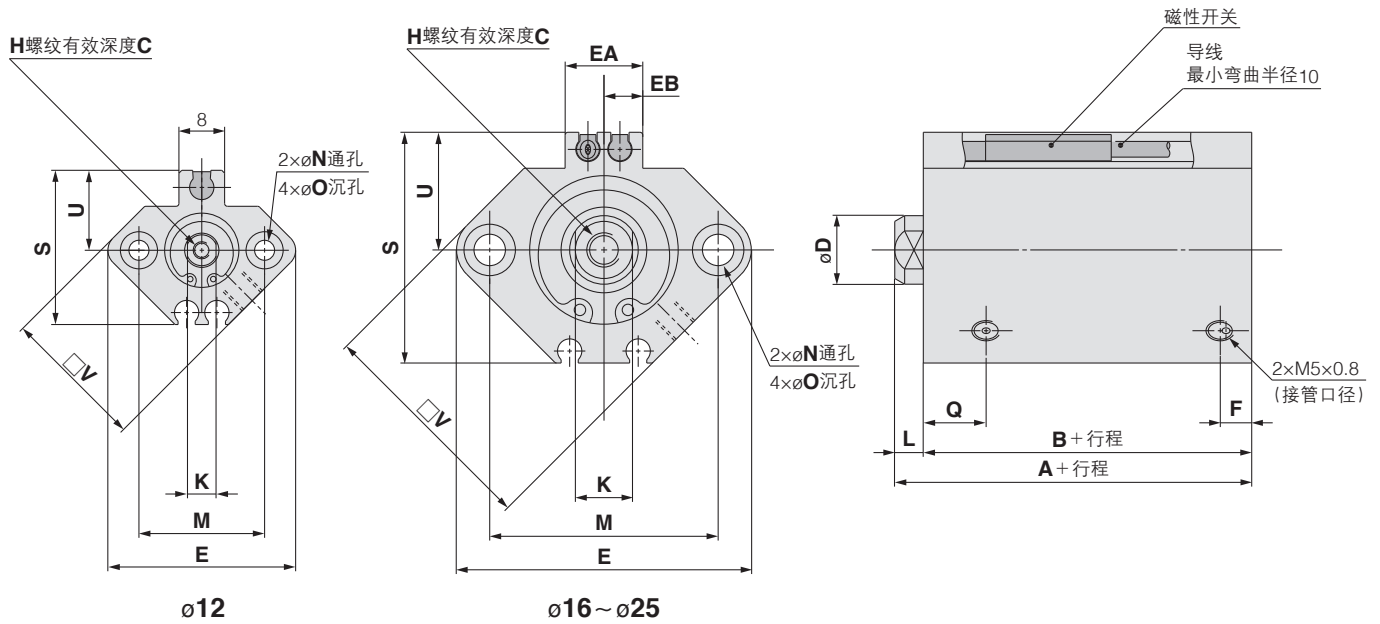
### 杆端外螺纹



缸径

**∅12 ~ ∅25** 带磁性开关用磁环

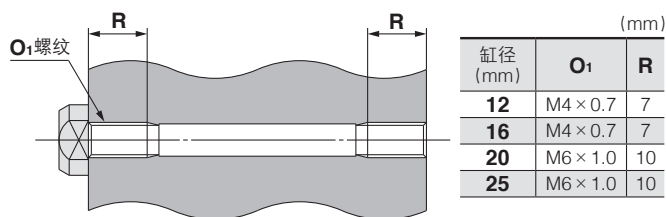
通孔 / CDQ2B



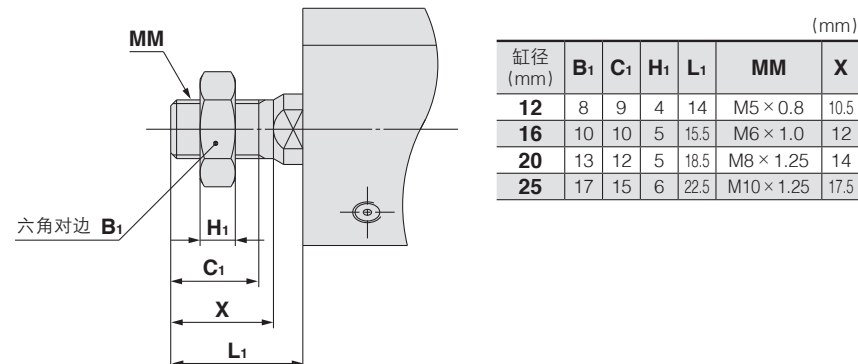
缸径 (mm)	行程范围 (mm)	A	B	C	D	E	EA	EB	F	H	K	L	M	N	O	Q	S	U	V
12	5~30	31.5	28	6	6	33	—	—	6.5	M3×0.5	5	3.5	22	3.5	6.5深3.5	11	27.5	14	25
16	5~30	34	30.5	8	8	37	13.2	6.6	5.5	M4×0.7	6	3.5	28	3.5	6.5深3.5	10	29.5	15	29
20	5~50	36	31.5	7	10	47	13.6	6.8	5.5	M5×0.8	8	4.5	36	5.5	9深7	8	35.5	18	36
25	5~50	37.5	32.5	12	12	52	13.6	6.8	5.5	M6×1.0	10	5	40	5.5	9深7	9	40.5	21	40

※关于安装件的详情, 请参照P.6

两端螺孔



杆端外螺纹

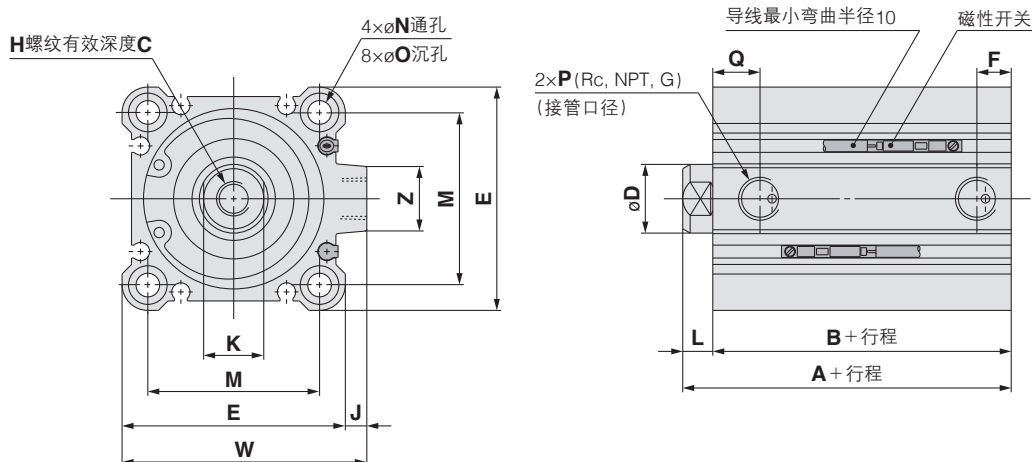


# CQ2-XB24

缸径

## Ø32, Ø40 带/不带磁性开关用磁环

通孔 / C□Q2B

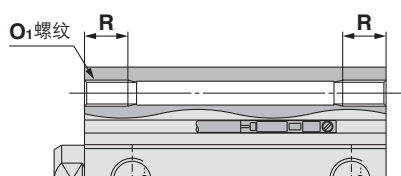


缸径 (mm)	行程范围 (mm)	无磁性开关的磁环				带磁性开关的磁环				(mm)								
		A	B	F	P	A	B	F	P	C	D	E	H	J	K	L	M	N
32	5	30	23	5.5	M5×0.8	40	33	7.5	1/8	13	16	45	M8×1.25	4.5	14	7	34	5.5
	10~50	40	33	7.5	1/8													
	75, 100	40	33	7.5	1/8													
40	5~50	36.5	29.5	7.5	1/8	46.5	39.5	7.5	1/8	13	16	52	M8×1.25	5	14	7	40	5.5
	75, 100	46.5	39.5															

缸径 (mm)	O	Q	W	Z
32	9深7	10	49.5	14
40	9深7	12.5	57	15

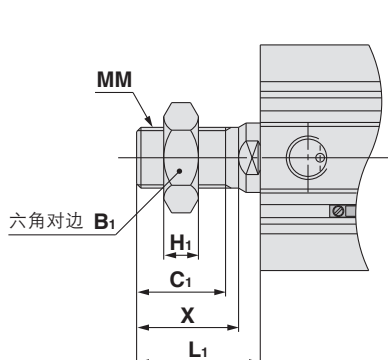
※关于安装件的详情, 请参照P.6

### 两端螺孔



缸径 (mm)	O <sub>1</sub>	R
32	M6×1.0	10
40	M6×1.0	10

### 杆端外螺纹



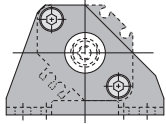
缸径 (mm)	B <sub>1</sub>	C <sub>1</sub>	H <sub>1</sub>	L <sub>1</sub>	MM	X
32	22	20.5	8	28.5	M14×1.5	23.5
40	22	20.5	8	28.5	M14×1.5	23.5

# CQ2-XB24 安装件尺寸

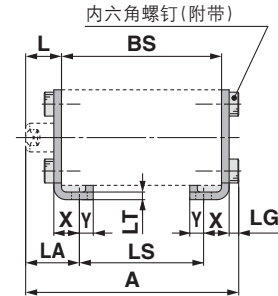
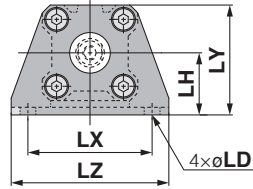
## 脚座型

ø12~ø25

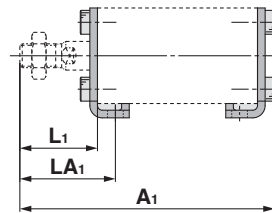
带磁性开关用磁环  
CQ-LZ□□



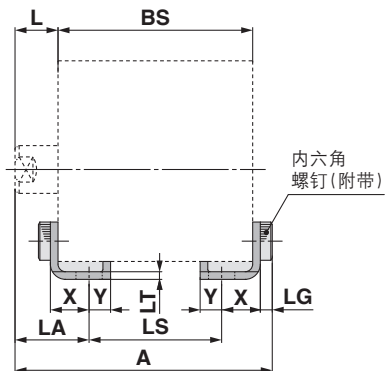
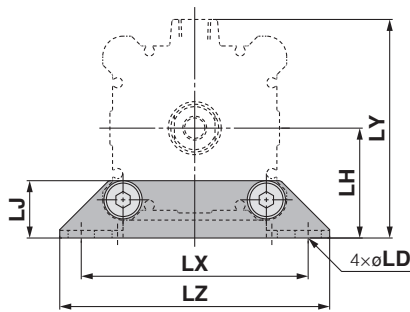
无磁性开关用磁环  
CQ-L0□□



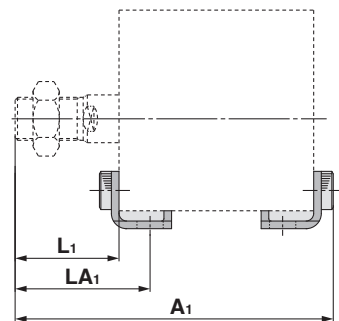
杆端外螺纹



ø32, ø40



杆端外螺纹



注) 安装支件B: 通孔不能加装脚座。

※BS是所用缸筒的总尺寸。

缸径 (mm)	型号	A	A <sub>1</sub>	L	L <sub>1</sub>	LA	LA <sub>1</sub>	LD	LG	LH	LJ	LS	LT	LX	LY	LZ	X	Y
12	CQ-L012	BS+18.3	BS+28.8	13.5	24	19.5	30	4.5	2.8	17	—	BS-12	2	34	29.5	44	8	4.5
	CQ-LZ12																	
16	CQ-L016	BS+18.3	BS+30.3	13.5	25.5	19.5	31.5	4.5	2.8	19	—	BS-12	2	38	33.5	48	8	5
	CQ-LZ16																	
20	CQ-L020	BS+21.7	BS+35.7	14.5	28.5	20.5	34.5	6.6	4	24	—	BS-12	3.2	48	42	62	9.2	5.8
	CQ-LZ20																	
25	CQ-L025	BS+22.2	BS+39.7	15	32.5	22.5	40	6.6	4	26	—	BS-15	3.2	52	46	66	10.7	5.8
	CQ-LZ25																	
32	CQ-L032	BS+24.2	BS+45.7	17	38.5	25	46.5	6.6	4	30	18.5	BS-16	3.2	57	57	71	11.2	5.8
40	CQ-L040	BS+24.2	BS+45.7	17	38.5	25	46.5	6.6	4	33	18.5	BS-16	3.2	64	64	78	11.2	7

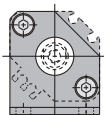


# CQ2-XB24

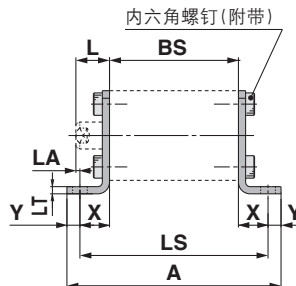
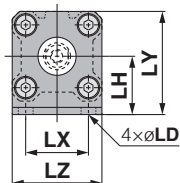
## 紧凑脚座型

ø12~ø25

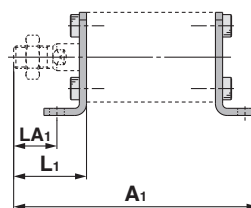
带磁性开关用磁环  
CQ-LCZ□□



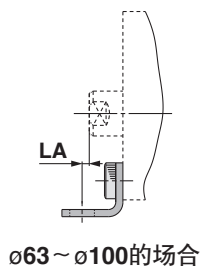
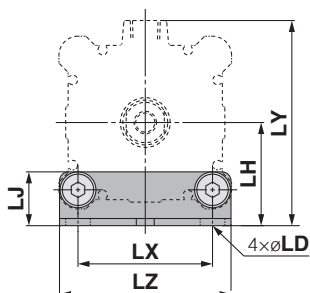
无磁性开关用磁环  
CQ-LC0□□



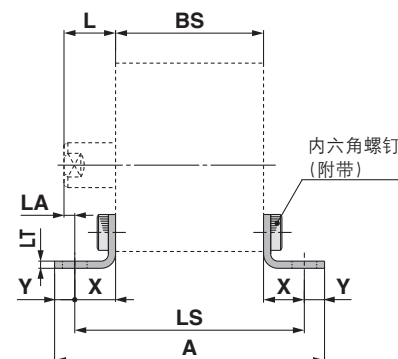
杆端外螺纹



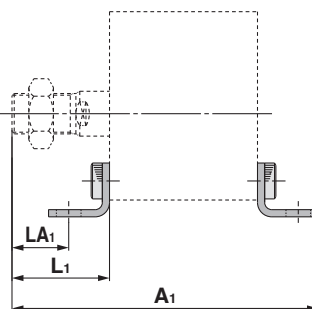
ø32, ø40



ø63~ø100の場合



杆端外螺纹



注) 安装支件B: 通孔不能加装紧凑脚座。

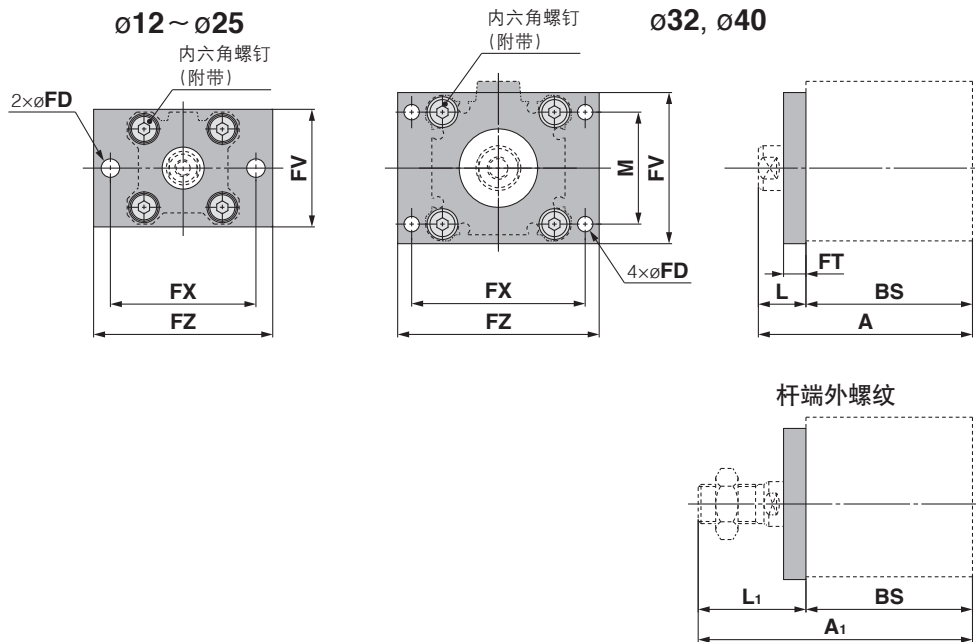
※BS是所用缸筒的总尺寸。

缸径 (mm)	型号	A	A <sub>1</sub>	L	L <sub>1</sub>	LA	LA <sub>1</sub>	LD	LH	LJ	LS	LT	LX	LY	LZ	X	Y
12	CQ-LC012	BS+27.6	BS+37.8	13.5	24	4.2	14.7	4.5	17	—	BS+18.6	2	15.5	29.5	25	9.3	4.5
	CQ-LCZ12																
16	CQ-LC016	BS+28.6	BS+39.8	13.5	25.5	4.2	16.2	4.5	19	—	BS+18.6	2	20	33.5	29	9.3	5
	CQ-LCZ16																
20	CQ-LC020	BS+38	BS+47.5	14.5	28.5	1.3	15.3	6.6	24	—	BS+26.4	3.2	25.5	42	36	13.2	5.8
	CQ-LCZ20																
25	CQ-LC025	BS+38	BS+51.5	15	32.5	1.8	19.3	6.6	26	—	BS+26.4	3.2	28	46	40	13.2	5.8
	CQ-LCZ25																
32	CQ-LC032	BS+39	BS+58	17	38.5	3.3	24.8	6.6	30	18.5	BS+27.4	3.2	34	57	45	13.7	5.8
40	CQ-LC040	BS+41.4	BS+59.2	17	38.5	3.3	24.8	6.6	33	18.5	BS+27.4	3.2	40	64	52	13.7	7

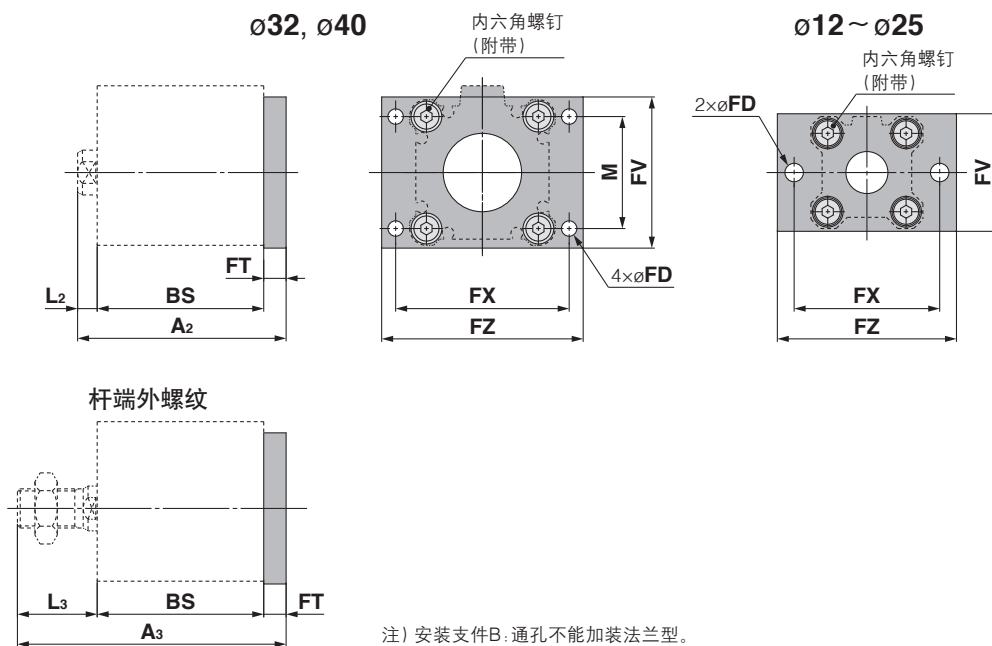


## 法兰型

## 杆侧法兰型



## 无杆侧法兰型



注) 安装支件B: 通孔不能加装法兰型。

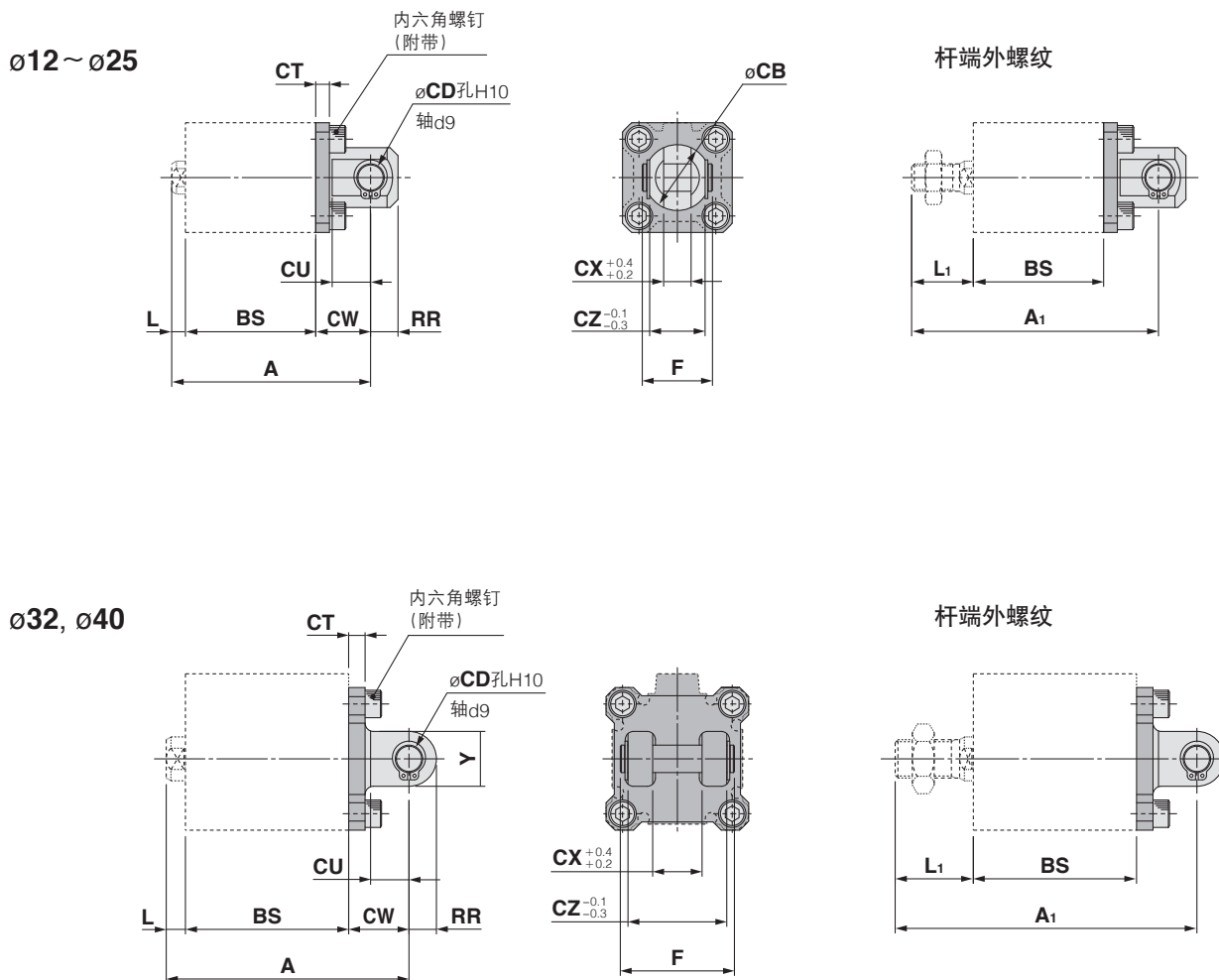
※BS是所用缸筒的总尺寸。

缸径 (mm)	型号	A	A <sub>1</sub>	A <sub>2</sub>	A <sub>3</sub>	FD	FT	FV	FX	FZ	L	L <sub>1</sub>	L <sub>2</sub>	L <sub>3</sub>	M
12	CQ-F012	BS+13.5	BS+24	BS+9	BS+19.5	4.5	5.5	25	45	55	13.5	24	3.5	14	—
16	CQ-F016	BS+13.5	BS+25.5	BS+9	BS+21	4.5	5.5	30	45	55	13.5	25.5	3.5	15.5	—
20	CQ-F020	BS+14.5	BS+28.5	BS+12.5	BS+26.5	6.6	8	39	48	60	14.5	28.5	4.5	18.5	—
25	CQ-F025	BS+15	BS+32.5	BS+13	BS+30.5	6.6	8	42	52	64	15	32.5	5	22.5	—
32	CQ-F032	BS+17	BS+38.5	BS+15	BS+36.5	5.5	8	48	56	65	17	38.5	7	28.5	34
40	CQ-F040	BS+17	BS+38.5	BS+15	BS+36.5	5.5	8	54	62	72	17	38.5	7	28.5	40

(mm)

# CQ2-XB24

## 双耳环型



注) 安装支件B: 通孔不能加装双耳环型。

※BS是所用缸筒的总尺寸。

(mm)

缸径 (mm)	型号	A	A <sub>1</sub>	CB	CD	CT	CU	CW	CX	CZ	F	L	L <sub>1</sub>	RR	Y
12	CQ-D012	BS+17.5	BS+28	12	5	4	7	14	5	10	14.6	3.5	14	6	—
16	CQ-D016	BS+18.5	BS+30.5	14	5	4	10	15	6.5	12	16.6	3.5	15.5	6	—
20	CQ-D020	BS+22.5	BS+36.5	20	8	5	12	18	8	16	21	4.5	18.5	9	—
25	CQ-D025	BS+25	BS+42.5	24	10	5	14	20	10	20	25.6	5	22.5	10	—
32	CQ-D032	BS+27	BS+48.5	—	10	5	14	20	18	36	41.6	7	28.5	10	20
40	CQ-D040	BS+29	BS+50.5	—	10	6	14	22	18	36	41.6	7	28.5	10	20

# CQ2-XB24 / 产品单独注意事项



使用前，请务必阅读。关于安全注意事项，请参考封底。关于执行器、磁性开关的共通注意事项，请通过本公司官网的《SMC产品使用注意事项》及《使用说明书》确认。

<https://www.smc.com.cn>

## 安装

### ⚠注意

本气缸是为实现元件装置整体小型化·省空间，以缩小各零件全长尺寸而设计的。因此，在与以拉杆型气缸为代表的以前气缸使用方法相同的场合，存在其性能可能会明显下降的情况。请务必注意使用条件。

#### ①允许横向负载

活塞杆前端可施加的横向负载有限制。若在超过横向负载限制的状态下使用气缸，会因为密封件异常磨损导致漏气、缸筒和活塞卡住、轴承部分异常磨损等。在活塞杆施加横向负载时，请务必在样本所示的允许范围内，横向负载超出允许范围的场合，请设置导杆、更换与负载相应的缸径，使负载保持在允许范围内。

#### ②与工件的连接

在活塞杆前端安装工件时，请将活塞杆和工件的中心对齐连接。如果活塞杆与工件的轴芯未对齐，则会产生因偏芯导致的横向负载，或产生与①项同样的现象。因此，为了使气缸上无横向负载，推荐使用浮动接头。

#### ③同时使用多个气缸

气缸速度很难控制。供给压力、负载、温度、润滑状态的变化，各气缸的性能不同，各部分的使用磨损等多种因素，都会影响气缸速度。因此，短时间内使多个气缸同步动作时，可用速度控制阀进行调整。但是，由于各种条件的变化，很可能无法实现同步动作。无法实现同步动作的场合，由于气缸动作位置不同，会对活塞杆施加多余的外力，可能导致密封件的异常磨损，轴承部的磨损、气缸和活塞卡住等。因此，请避免仅通过调整气缸速度使多个气缸同步动作。无法避免使多个气缸同步动作的场合，请使用高刚性的导杆阻挡负载，从而即使各气缸输出力略有差异，气缸也不会损坏。

## 弹性挡圈的装卸

### ⚠注意

- ①安装、拆卸时请选用正确的卡钳(C型弹性挡圈安装工具)。
- ②即使您使用合适的卡钳(C型弹性挡圈安装工具)，也有可能致卡钳(C型弹性挡圈安装工具)从尖端脱落，弹性挡圈飞出，伤害人体和外围设备，请注意。另外，安装后，请在确认弹性挡圈已经安装到安装槽内的基础上，才可以供气。

## 关于耐久性

长寿命气缸是和以前气缸的耐久性进行比较，是在本公司试验条件下进行比较。

气缸的耐久性因客户的使用条件、使用环境而异。

因此，不能保证所有条件下的耐用性都会在4倍以上。

## ⚠️ 安全注意事项

这里所指的注意事项，记载了应如何安全正确地使用产品，以防止对自身和他人造成危害或损伤。为了明示这些事项的危害和损伤程度及迫切程度，区分成“注意”、“警告”、“危险”三类。这些有关安全方面的主要内容，以及国际标准(ISO/IEC)、日本工业标准(JIS)<sup>※1)</sup>和其它安全法规<sup>※2)</sup>，必须遵守。

**⚠️ 注意：** 误操作时，可能会使人受到伤害，或仅发生设备受到损害的事项。

**⚠️ 警告：** 误操作时，有可能造成人员死亡或重伤的事项。

**⚠️ 危险：** 在紧迫的危险状态，不回避就有可能造成人员死亡或重伤的事项。

※1) ISO 4414: Pneumatic fluid power – General rules relating to systems.  
ISO 4413: Hydraulic fluid power – General rules relating to systems.  
IEC 60204-1: Safety of machinery – Electrical equipment of machines.  
(Part 1: General requirements)

ISO 10218-1992: Manipulating industrial robots - Safety.

JIS B 8370: 气动系统通则

JIS B 8361: 液压系统通则

JIS B 9960-1: 机械类的安全性-机电装置(第1部:一般要求事项)

JIS B 8433-1993: 产业用操作机械人-安全性等

※2) 劳动安全卫生法等

## ⚠️ 警告

- ① 请系统的设计者或决定规格的人员来判断本公司产品的适合性。  
这里登载的产品，其使用条件多种多样。应由系统的设计者或决定规格的人员来决定是否适合该系统。必要时，还应做相应的分析试验决定。满足系统所期望的性能并保证安全是决定系统适合性人员的责任。通常，应依据最新产品样本和资料，检查规格的全部内容，并考虑元件可能会出现的情况，来构成系统。
- ② 请有充分知识和经验的人员使用本公司产品。  
这里登载的产品一旦使用失误会危及安全。  
进行机械装置的组装、操作、维护等，应由有充分知识和经验的人员进行。
- ③ 直到确认安全之前，绝对不可以使用机械装置或拆除元件。
  1. 在机械装置的点检和维护之前，必须确认被驱动物体已进行了防止落下处理和防止暴走处理等。
  2. 在拆除元件时，应在确认上述安全措施后，切断能量源和该设备的电源等，确保系统安全的同时，参见使用元件的产品单独注意事项，并在理解后进行。
  3. 再次启动机械装置的场合，要确保对意外动作、误动作发生的处理方法。
- ④ 在下述条件和环境下使用的场合，从安全考虑，请事前与本公司联系。
  1. 用于已明确记载规格以外的条件及环境，以及在屋外或日光直射的场合使用。
  2. 用于原子能、铁道、航空、宇宙机械、船舶、车辆、医疗机械、与饮料和食品接触的机械、燃烧装置、娱乐设备、紧急切断回路、冲压所用离合器和制动回路、安全机械等的使用，以及与样本标准规格不相符用途的场合。
  3. 预料对人和财产有较大影响，特别是安全方面有要求的使用。
  4. 在互锁回路中使用的场合，请采取对应故障设计机械式的保护功能等的双重互锁方式。另外，请定期进行检查，确认设备是否正常工作。

## ⚠️ 注意

本公司产品是面向制造业提供的。  
此处刊登的本公司产品，主要是面向以和平利用为目的的制造业。  
在制造业以外使用的场合，请与本公司协商，根据需要确认相应的规格书，并签约等。  
如有不明之处，请向本公司最近的营业点咨询。

## 保证及免责事项适合用途的条件

使用产品的时候，适用于以下的“保证及免责事项”、“适合用途的条件”。确认以下内容，在承诺的基础上使用本产品。

### 保证及免责事项

- ① 本公司产品的保证期间是，从使用开始的1年以内，或者购买后的1.5年以内，以先到为准。<sup>※3)</sup>  
另外，关于产品的耐久次数、行走距离、更换零件等有关规定，请向最近的营业所咨询。
- ② 在保证期内，如明确由本公司责任造成的故障或损伤的场合，本公司提供代替品或必要的可换件。  
另外，此处的保证是本公司产品单体的保证，由于本公司产品的故障引发的损害不在保证对象范围内。
- ③ 也可参见其他产品的单独保证以及免责事项，并在理解之后使用。

※3) 真空吸盘不适用于从使用开始的1年以内的保证期间。

真空吸盘为消耗件，产品保证期间为购买后1年。

但是，即使在保证期间内，由于使用真空吸盘而造成磨损，或橡胶材质的劣化等场合，也不在产品保证的适用范围内。

### 适合用途的条件

向日本以外市场输出的场合，必须遵守日本经济产业省发行的法令(外汇兑换及外国贸易法)、手续。

## ⚠️ 注意

本公司产品不能作为法定的计量产品来使用。

本公司制造、销售的产品，没有按照各国计量法进行过相关的形式认证试验和检定，不属于此类计量计测仪器。

因此，本公司产品不能用于各国计量法所规定的交易或证明等。

## ⚠️ 安全注意事项

请仔细阅读《SMC产品使用注意事项》(M-C03-3)及《使用说明书》，在进行确认的基础上，正确使用本产品。

## SMC自动化有限公司

地址：北京经济技术开发区兴盛街甲2号  
电话：010-6788 5566  
网址：www.smc.com.cn

### SMC自动化有限公司·北京分公司

地址：北京经济技术开发区兴盛街甲2号  
电话：010-6788 5566

### SMC自动化有限公司·上海分公司

地址：上海市闵行区吴泾镇紫竹科学园紫月路363号  
电话：021-3429 0880

### SMC自动化有限公司·广州分公司

地址：广州高新技术产业开发区科学城东明三路2号  
电话：020-2839 7668

③ 本产品样本中的内容，可能会发生变更，恕不另行通知，敬请谅解。

© SMC Automation China Co., Ltd. All Rights Reserved

AT A